

125/200 SX, MXC, EXC

KTM
SPORTMOTORCYCLES

ERSATZTEILKATALOG

FAHRGESTELL

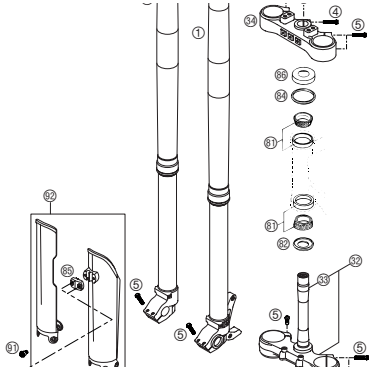
SPARE PARTS MANUAL

CHASSIS

2003

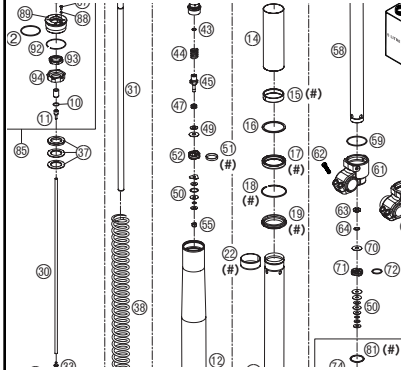


TELEGABEL WP USD 48
FRONT FORK WP USD 48



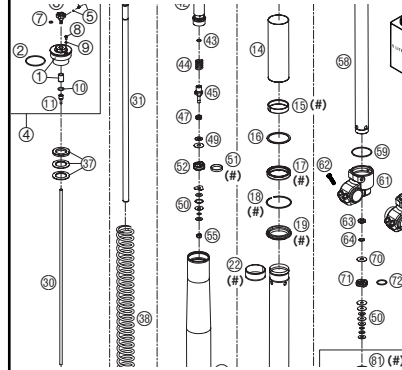
SEITE
Page
4

GABELBEINE WP USD 48 125/200 SX
FORK LEGS WP USD 48 125/200 SX



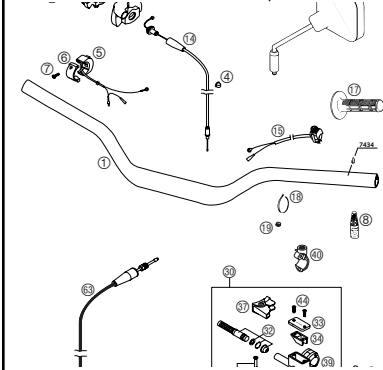
SEITE
Page
5

GABELBEINE WP USD 48 125/200 MXC, EXC
FORK LEGS WP USD 48 125/200 MXC, EXC



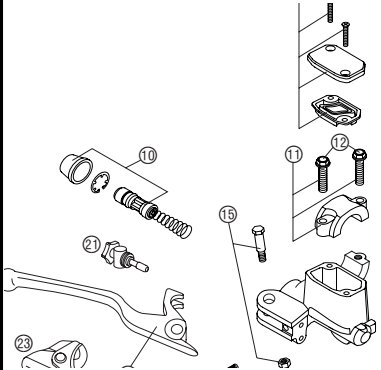
SEITE
Page
8

LENKER, ARMATUREN
HANDLEBAR, CONTROLS



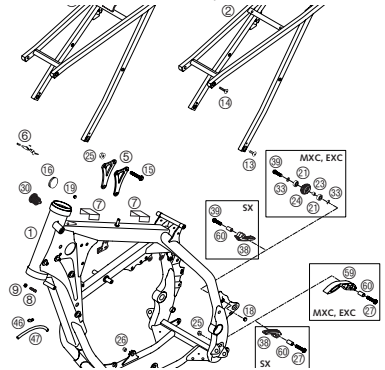
SEITE
Page
11

HANDBREMSZYLINDER
HAND BRAKE CYLINDER



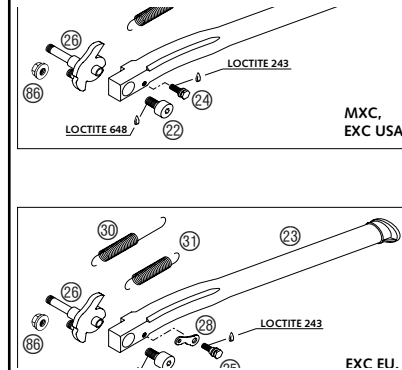
SEITE
Page
12

RAHMEN, AUSLEGER
FRAME, SUB FRAME



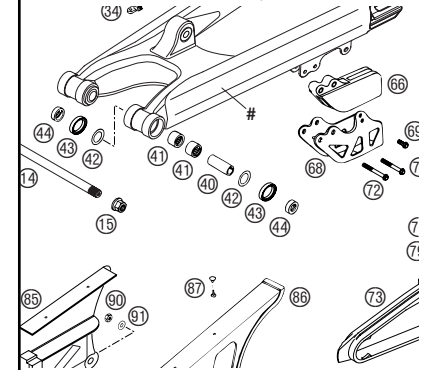
SEITE
Page
13

SEITENSTÄNDER
SIDE STAND



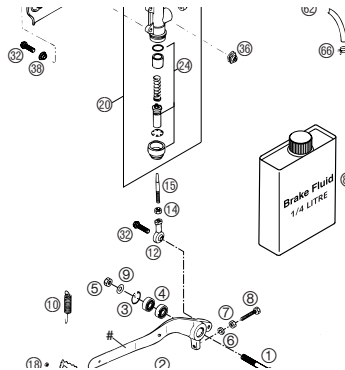
SEITE
Page
15

SCHWINGARM, KETTENSCHUTZ
SWING ARM, CHAIN GUARD



SEITE
Page
16

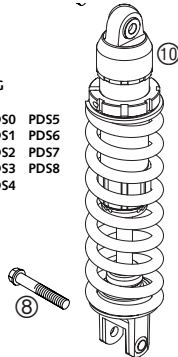
FUSSBREMSBETÄTIGUNG
REAR BRAKE CONTROL



SEITE
Page
17

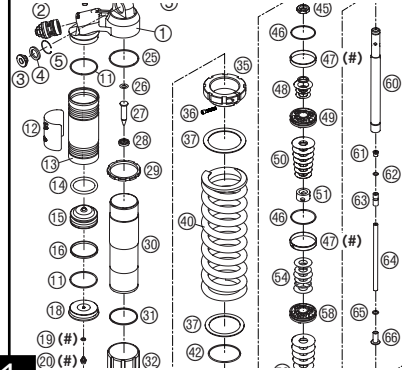
FEDERBEIN WP
SHOCK ABSORBER WP

FEDER / SPRING
weich / soft PDS0 PDS5
PDS1 PDS6
PDS2 PDS7
hart / hard PDS3 PDS8
PDS4



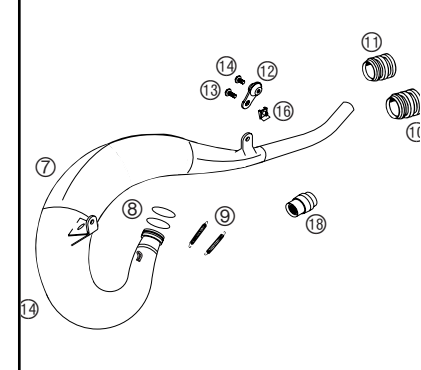
SEITE
Page
18

FEDERBEIN WP ZERLEGT
SHOCK ABSORBER WP DISASSEMBLED



SEITE
Page
19

AUSPUFF
EXHAUST PIPE



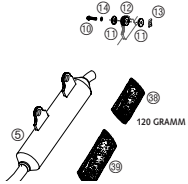
SEITE
Page
22

ENDDÄMPFER 125 SX, EXC
EXHAUST SILENCER 125 SX, EXC



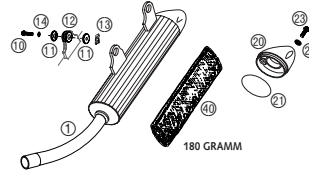
160 GRAMM

SEITE
Page
23



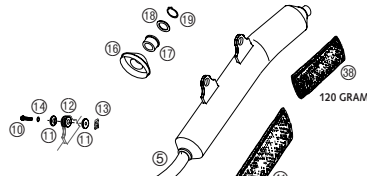
120 GRAMM

ENDDÄMPFER 200 SX, MXC, EXC
EXHAUST SILENCER 200 SX, MXC, EXC



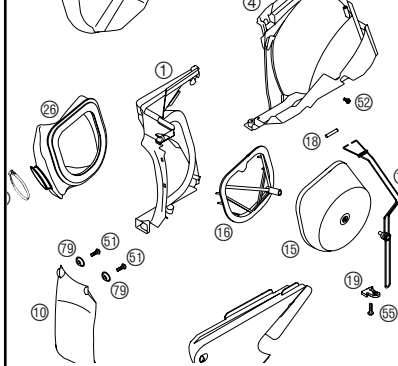
180 GRAMM

SEITE
Page
24



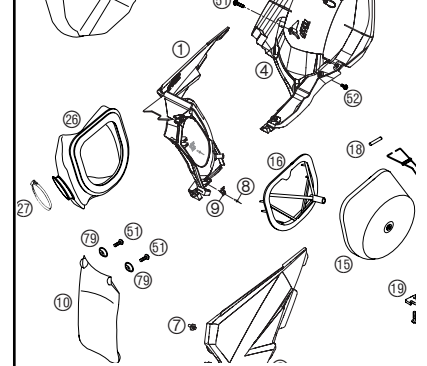
120 GRAMM

LUFTFILTERKASTEN MXC, EXC, 125 SX
AIR FILTER BOX MXC, EXC, 125 SX



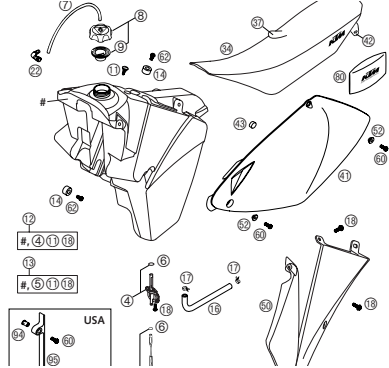
SEITE
Page
25

LUFTFILTERKASTEN 200 SX
AIR FILTER BOX 200 SX



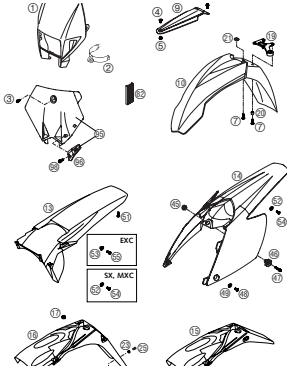
SEITE
Page
26

TANK, SITZBANK, VERKLEIDUNG
TANK, SEAT, COVER



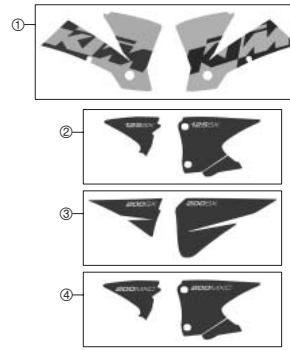
SEITE
Page
27

MASKE, KOTFLÜGEL
MASK, FENDERS



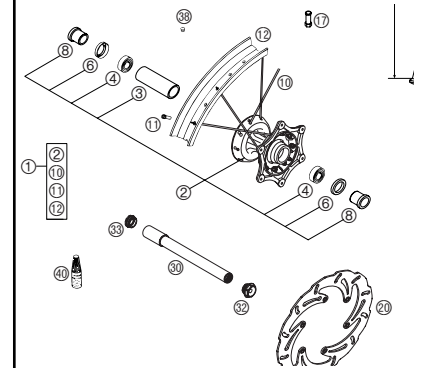
SEITE
Page
29

DEKOR
DECAL



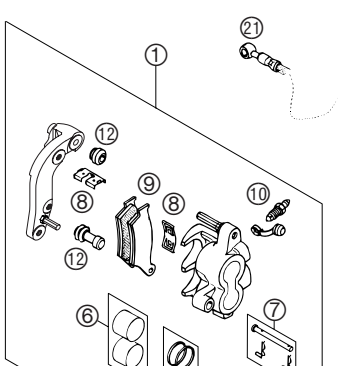
SEITE
Page
31

VORDERRAD
FRONT WHEEL



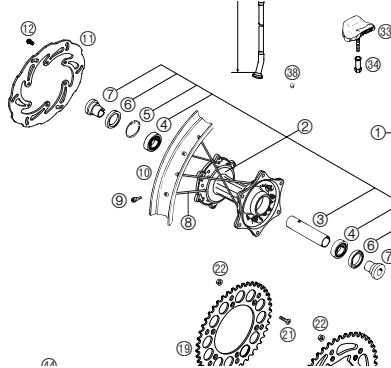
SEITE
Page
32

BREMSZANGE VORNE
BRAKE CALIPER FRONT



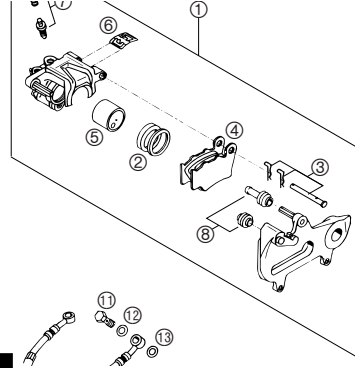
SEITE
Page
33

HINTERRAD
REAR WHEEL



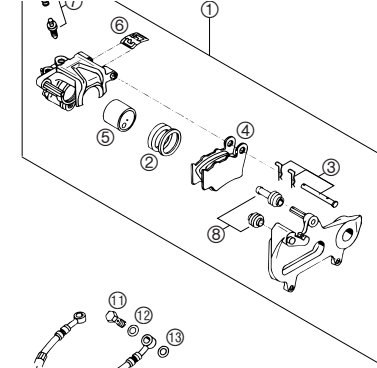
SEITE
Page
34

BREMSZANGE HINTEN SX
BRAKE CALIPER REAR SX



SEITE
Page
36

BREMSZANGE HINTEN MXC, EXC
BRAKE CALIPER REAR MXC, EXC



SEITE
Page
37

**SCHEINWERFER
HEAD LIGHT**

SEITE
Page
38

**BLINKER, RÜCKLICHT
FLASHER, REAR LIGHT**

SEITE
Page
39

**TACHOANLAGE M.A.E.
SPEEDOMETER M.A.E.**

SEITE
Page
40

**KABELSTRANG EXC USA
WIRING HARNESS EXC USA**

SEITE
Page
41

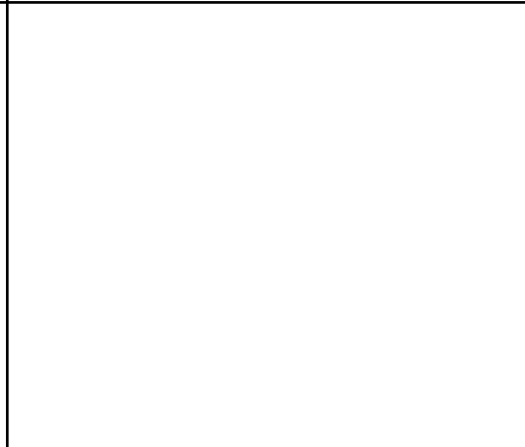
**KABELSTRANG EXC EU+AUS
WIRING HARNESS EXC EU+AUS**

SEITE
Page
42

**ZUBEHÖR
ACCESSORIES**

SEITE
Page
43

NUR BEI LENKERDURCHMESSER 22 MM
ONLY FOR HANDLEBAR DIAMETER 22!



! Die **KTM Sportmotorcycle AG** behält sich das Recht vor, Ausrüstung, technische Angaben, Farben, Materialien, Dienstleistungsangebote, Serviceleistungen und ähnliche Dinge ohne vorheriger Ankündigung und ohne Angabe von Gründen zu ändern bzw. ersatzlos zu streichen, sowie die Fertigung eines bestimmten Modells ohne vorherige Ankündigung einzustellen. Für Druckfehler übernehmen wir keine Haftung.

! **KTM Sportmotorcycle AG** reserves the right to modify any equipment, technical specifications, colors, materials, services offered and rendered, and the like so as to adapt them to local conditions without previous announcement and without giving reasons, or to cancel any of the above items without substituting them with others. It shall be acceptable to stop manufacturing a certain model without previous announcement. In the event of such modifications, please ask your local KTM dealer for information. We shall not be held liable for any printing errors.

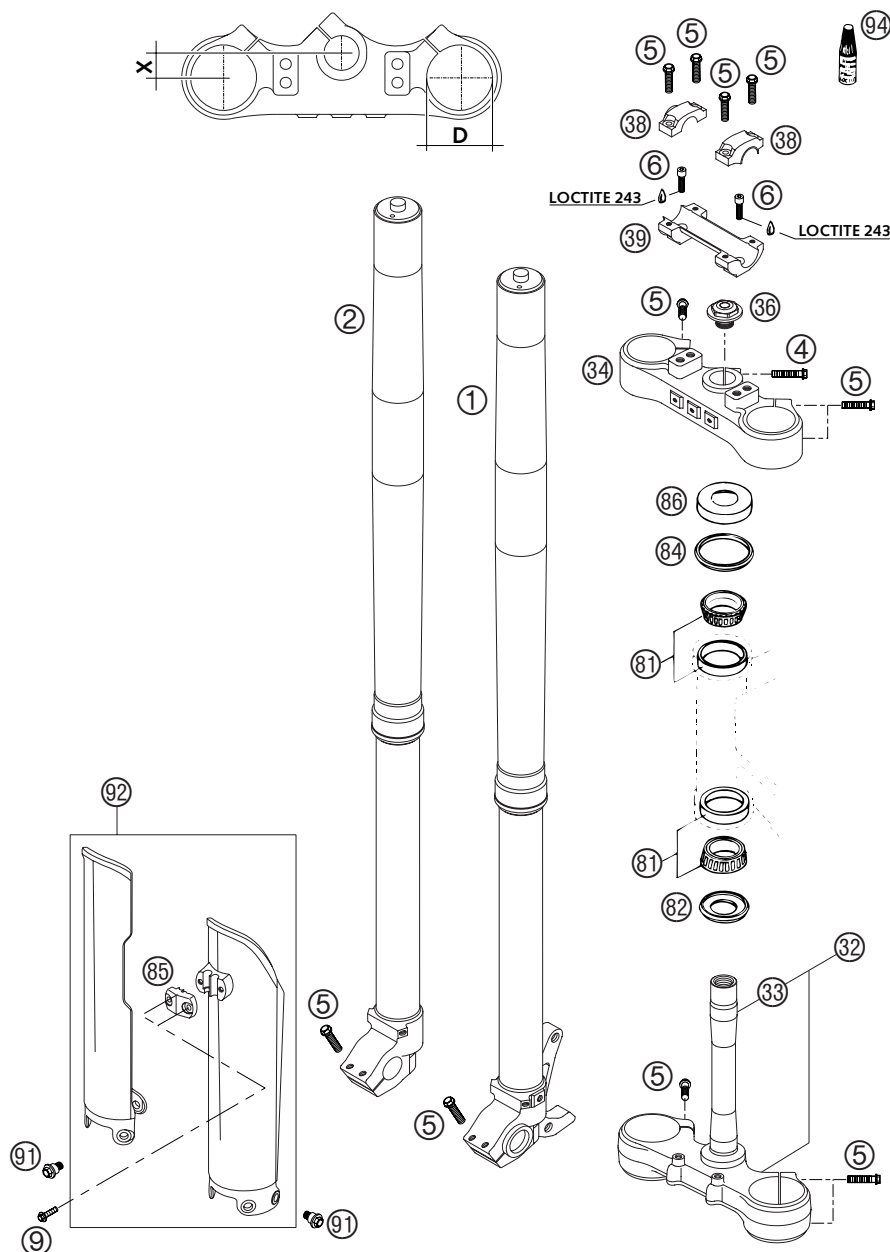
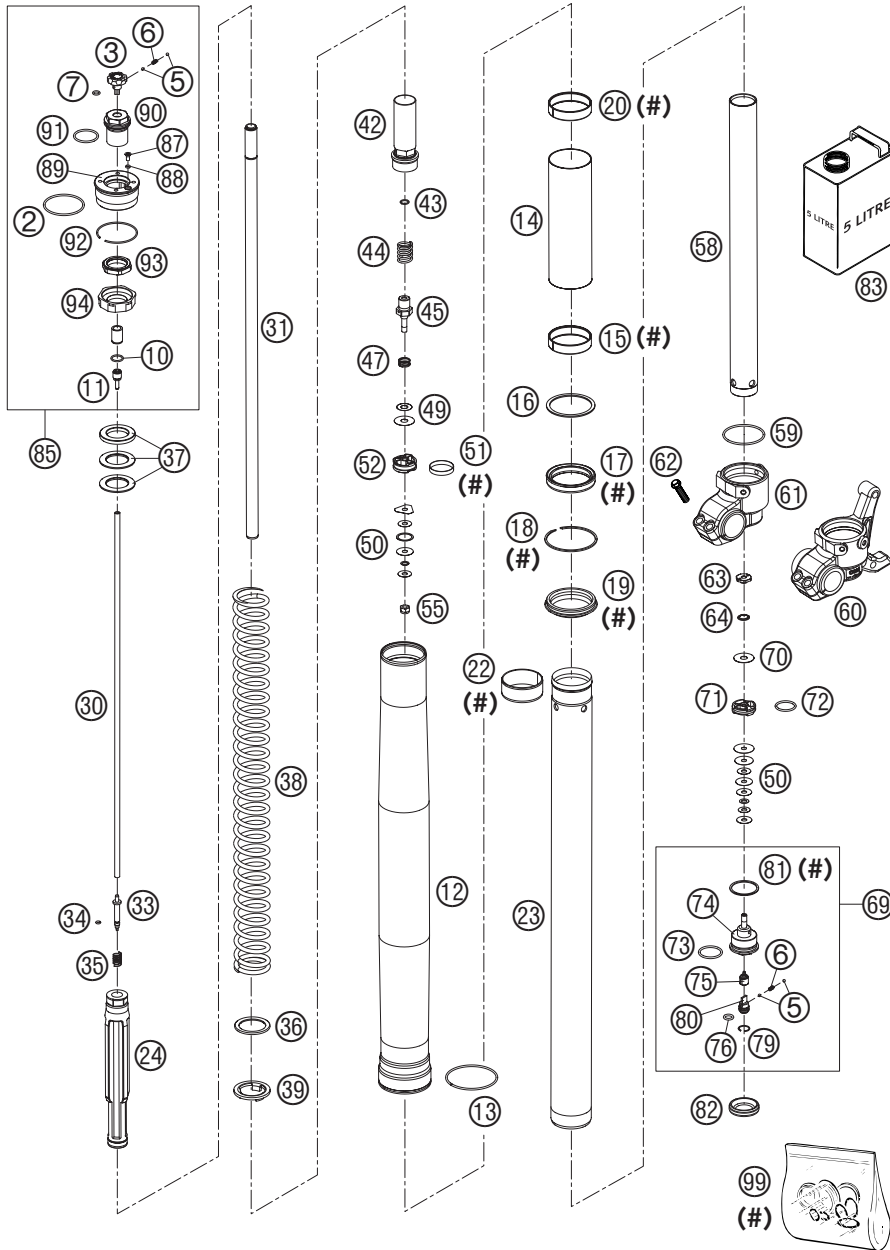


FIG	TEILNR/PARTNR	BEZEICHNUNG	DESCRIPTION	QTY
1*	1418.X725LS	GABELBEIN LI. WP48 SX 2003 SX	FORK LEG L/S WP48 SX 2003 SX	1
1*	1418.X735LS	GABELBEIN LI. WP48 MXC, EXC 03 MXC, EXC	FORK LEG L/S WP48 MXC, EXC 03 MXC, EXC	1
2*	1418.X725RS	GABELBEIN RE. WP48 SX 2003 SX	FORK LEG R/S WP48 SX 2003 SX	1
2*	1418.X735RS	GABELBEIN RE. WP48 MXC, EXC 03 MXC, EXC	FORK LEG R/S WP48 MXC, EXC 03 MXC, EXC	1
4*	0015 080353	SK.BUNDSCHRAUBE M 8X35 SW=10	HH COLLAR SCREW M 8X35 WS=10	1
5	0015 080303	SK.BUNDSCHRAUBE M 8X30 SW=10	HH COLLAR SCREW M8X30 WS=10	16
6	0912 100250	ISK.SCHR.DIN6912 M10X25 10.9 S	AH SCREW DIN0912-M10X25,10.9,L	2
9	0017 060203	SONDERSCHRAUBE T60 6X20 SW=6	SPECIAL SCREW T60 6X20 WS=6	2
32*	548.01.032.014	GABELBR.UNT.KPL X=14MM/D=60MM SX	BOT.TRIP.CL.CPL. X=14MM/D=60MM SX	1
32*	590.01.132.120	GABELBR.UNT.KPL. X=20MM/D=60MM MXC, EXC	BOT.TRIP.CL.CPL. X=20MM/D=60MM MXC, EXC	1
33	501.01.033.100	GABELSCHAFTROHR L=244 '91	FORK TUBE L=244 '91	1
34*	548.01.034.014	GABELBR. OBEN X=14MM/D=54MM 03 SX	TOP TRIP.CLA. X=14MM/D=54MM 03 SX	1
34*	590.01.034.120	GABELBRÜCKE OBEN X=20MM/D=57MM MXC, EXC	TOP TRIPLE CLAMP X=20MM/D=57MM MXC, EXC	1
36*	548.01.036.000	STUECKERKOPFSCHR. M20X1,5 SW=27	STEER.HEAD SCREW M20X1,5 WS=27	1
38	590.01.038.200	LENKERKLEMMBRÜCKE D=28MM 2000	HANDLEBAR CLAMP D=28MM 2000	2
39	590.01.039.100	LENKERAUFNAHME 28MM SC'99	HANDLEBAR SUPPORT 28MM SC'99	1
81	542.01.081.000	KEGELROLLENL. STEUERKOPF KOMP.	TAPERED ROLLER BEARING	2
82	546.01.084.100	O-RINGTRÄGER M. DICHTLIPPE	O-RING SUPPORT W. SEALING LIP	1
84	546.01.184.000	STUECKERKOPFABDICHTUNG OBEN	STEERING HEAD GASKET TOP	1
85	590.01.085.100	KLEMMME F.TACHOKABEL D=6MM 2001	CLAMP F.SPEED.CABLE D=6MM 2001	1
86	542.01.086.000	SCHUTZZRING	STEERING HEAD COVER	1
91	590.01.092.050	SONDERSCHRAUBE M6X12,5 SW=8	SPECIAL SCREW M6X12,5 WS=8	6
92*	590.01.094.000/30	GABELSCHUTZ LI+RE SCHWARZ 02	FORK PROTECT. L/S+R/S BLACK 02	1
94	6 899 785	LOCTITE 243 BLAU 6CCM	LOCTITE 243 BLUE 6CCM	1

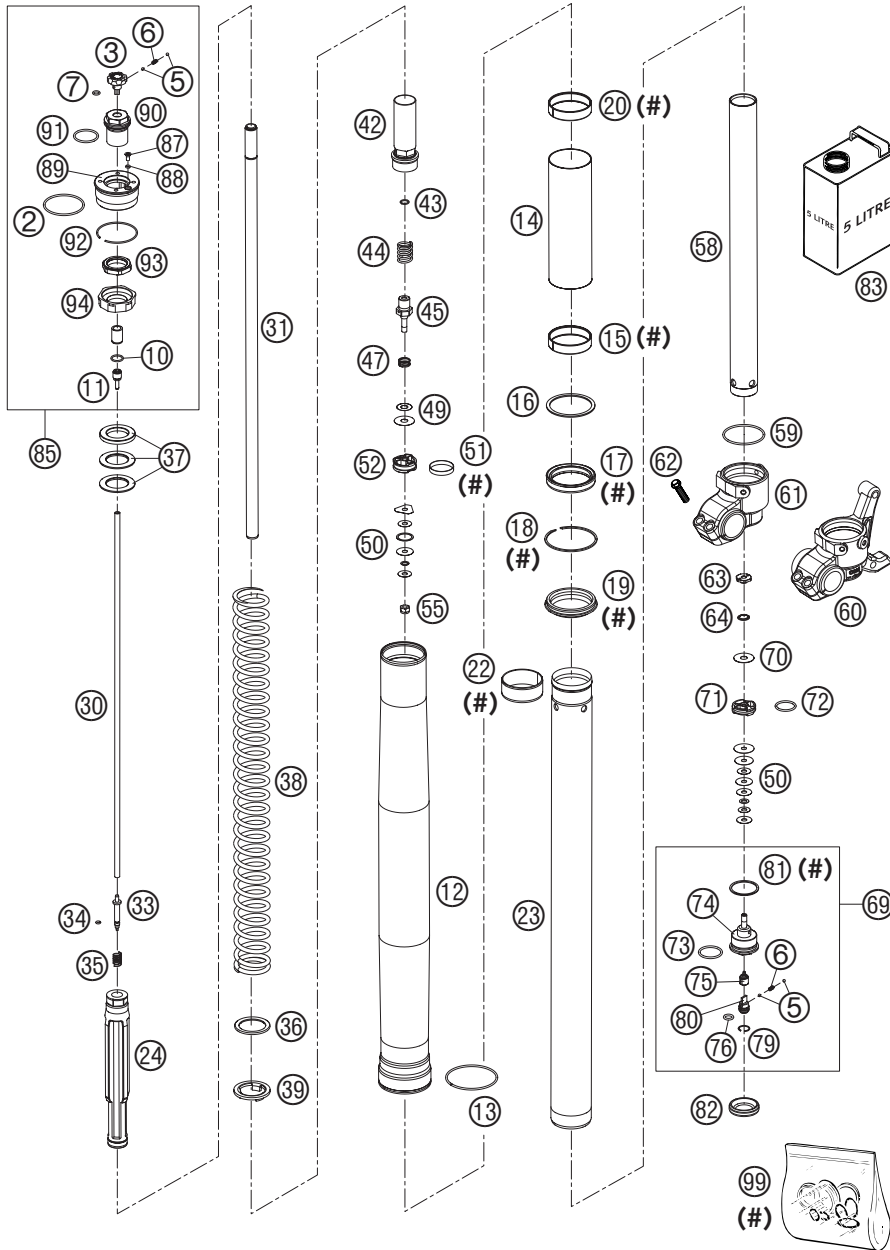


03-503.01.1

FIG	TEILNR/PARTNR	BEZEICHNUNG	DESCRIPTION	QTY
2	4681.0340	O-RING NBR 45X2	O-RING NBR 45X2	2
3	4860.0018	EINSTELKNOPF ZUGSTUFE	KNOB REBOUNG ADJUSTER	2
5	4054.0603	STAHLKUGEL D=3MM	STEEL BALL D=3MM	8
6	4860.0028	FEDER D=2,9 L=7,9	SPRING D=2,9 L=7,9	4
7	4860.0044	O-RING NBR 6X1,5	O-RING NBR 6X1,5	2
10	4860.0043	O-RING NBR 12X1,5	O-RING NBR 12X1,5	2
11	4860.0019	HALTER F. EINSTELROHR D=4MM	HOLDER F. ADJUSTMENT TUBE D=4MM	2
12*	4860.0244	AUSSENROHR L=577MM D=54/60MM	OUTER TUBE L=577MM D=54/60MM	2
13	4860.0016	FÜHRUNGSRING D=58MM	GUIDING RING D=58MM	2
14*	4860.0245	DISTANZSTÜCK 50,95X0,85X161,5	SPACER 50,95X0,85X161,5	2
15*	4860.0205	FÜHRUNGSBÜCHSE 48X52X12	DU-BUSH 48X52X12	2
16	4860.0013	TRÄGERRING 50 X 57,6 X 1,5	SUPPORT RING 50 X 57,6 X 1,5	2
17*	4860.0185	ÖLDICHRING 48X58X9,5	OIL SEAL RING 48X58X9,5	2
18	4860.0070	SICHERUNGSRING SB58	LOCK WASHER SB58	2
19*	4860.0186	STAUBKAPPE D=48	DUST STRIPPER D=48	2
20*	4860.0236	FÜHRUNGSBÜCHSE 48X51X12	GUIDING RING 48X51X12	2
22*	4860.0204	FÜHRUNGSBÜCHSE 47X49X20	DU-BUS 47X49X20	2
23*	4860.0240	GABELHOLM D=48 L=595 2003	INNER TUBE D=48 L=595 2003	2
24*	4860.0241S	HYDR.STOP L=200MM D=31,9 KPL.	HYDR.STOP L=200MM D=31,9 CPL.	2
30*	4860.0092	EINSTELROHR L=517MM	ADJUSTMENT TUBE L=517MM	2
31*	4860.0251	KOLBENSTANGE D=14 L=551 M11X1	PISTONROD D=14 L=551 M11X1	2
33*	4860.0189	NADEL ZUGSTUFE 2003	NEEDLE REBOUND 2003	2
34	4860.0046	O-RING NBR 3X1,5	O-RING NBR 3X1,5	2
35	4860.0033	FEDER ZUGSTUFENNADEL C=4N/MM	SPRING REBOUND NEEDLE C=4N/MM	2
36*	4860.0113	UNTERLEGRING 32X42X2,5	WASHER 32X42X2,5	2
37	4860.0036	VORSPANNBÜCHSE 42X26,5X2,5	SPACER 42X26,5X2,5	2
37	4860.0037	VORSPANNBÜCHSE 42X26,5X5	SPACER 42X26,5X5	4
37	4860.0053	VORSPANNBÜCHSE 42X26,5X1,5	SPACER 42X26,5X1,5	4
38	9141.0011S	FEDER 3,6N/MM SET	SPRING 3,6N/MM SET	X
38	9141.0012S	FEDER 3,8N/MM SET	SPRING 3,8N/MM SET	X
38	9141.0013S	FEDER 4,0N/MM SET D=5,0MM	SPRING 4,0N/MM SET D=5,0MM	1
38	9141.0014S	FEDER 4,2N/MM SET	SPRING 4,2N/MM SET	X
38	9141.0015S	FEDER 4,4N/MM SET D=5,1MM	SPRING 4,4N/MM SET D=5,1MM	X
38	9141.0016S	FEDER 4,6N/MM SET	SPRING 4,6N/MM SET	X
38	9141.0017S	FEDER 4,8N/MM SET	SPRING 4,8N/MM SET	X
39	4860.0021	FEDERAUFLAGE 26,2 X 43 X 3	INTERM. RING 26,2 X 43 X 3	2

* = NEUTEIL / NEW PART

X = NACH BEDARF / AS REQUIRED



03-503.01.1

FIG	TEILNR/PARTNR	BEZEICHNUNG	DESCRIPTION	QTY
42*	4860.0196S	SCHRAUBBÜCHSE M29,3X1 L=90 KPL	SCREW SLEEVE M29,3X1 L=90 CPL.	2
43*	4860.0239	O-RING NBR 8X1,5	O-RING NBR 8X1,5	2
44*	4860.0192	FEDER ZUGSTUFE D=15MM L=34,5MM	REBOUND SPRING D=15MM L=34,5MM	2
45*	4860.0203	AUFNAHME FÜR ZUGSTUFE D=3 03	TAB REBOUND D=3 03	2
47	3548.0377	FEDER VENTIL D=0,5	SPRING CHECK VALVE D=0,5	2
49*	4357.0120	SCHEIBE 8X18X0,10	SHIM 8X18X0,10	2
49	4860.0062	KONTROLLVENTIL 8X24X0,1	CHECK VALVE 8X24X0,1	10
49*	4860.0215	KONTROLLVENTIL 8X20X0,1	CHECK VALVE 8X20X0,1	2
49*	4860.0216	KONTROLLVENTIL 8X22X0,1	CHECK VALVE 8X22X0,1	2
50	4860.0063	SCHEIBE 6X24X0,1	SHIM 6X24X0,1	X
50	4860.0064	SCHEIBE 6X22X0,1	SHIM 6X22X0,1	X
50	4860.0065	SCHEIBE 6X20X0,1	SHIM 6X20X0,1	X
50	4860.0116	SCHEIBE 6X24X0,1 DELTA	SHIM 6X24X0,1 DELTA	X
50*	4860.0212	DRUCKRING 20X16,25X0,20	PRESSURE-RING 20X16,25X0,20	X
50*	4860.0217	SCHEIBE 6X10X0,25	BACKPLATE 6X10X0,25	X
50	4054.0401	SCHEIBE 6X14X0,1	SHIM 6X14X0,1	X
50	4054.0402	SCHEIBE 6X16X0,1	SHIM 6X16X0,1	X
50	4054.0403	SCHEIBE 6X18X0,1	SHIM 6X18X0,1	X
50	4054.0414	SCHEIBE 6X16X0,25	SHIM 6X16X0,25	X
50	4054.0415	SCHEIBE 6X18X0,25	SHIM 6X18X0,25	X
50*	4054.0450	SCHEIBE 6X9,5X0,3	SHIM 6X9,5X0,3	X
51	4860.0060	KOLBENRING 5X1X84	PISTON RING 5X1X84	2
52	4860.0042	KOLBEN ZUGSTUFE D=27,7	PISTON REBOUND D=27,7	2
55	4054.0486	MUTTER M6X0,5 ZUGSTUFE	NUT M6X0,5 REBOUND	2
58	4860.0081	ROHR 29,3X1X390 D=8,5MM	TUBE 29,3X1X390 D=8,5MM	2
59	4860.0048	O-RING NBR 46 X 2	O-RING NBR 46 X 2	2
60*	4860.0237	GABELFAUST LINKS USD 48 2003	AXLE CLAMP L/S USD 48 2003	1
61*	4860.0238	GABELFAUST RECHTS USD 48 2003	AXLE CLAMP R/S USD 48 2003	1
62	5060.0061	SK BUNDSCHRAUBE M 8X30	HH COLLAR SCREW M 8X30	4
63*	4860.0163	MUTTER VENTIL M6X0,5 D=2	CHECK VALVE NUT M6X0,5 D=2	2
64*	4860.0202	FEDER VENTIL D=0,7	SPRING CHECK VALVE D=0,7	2
69*	4860.0152S1	AUFNAHME FÜR DRUCKSTUFE KPL.03	TAP COMPRESSION CPL. 03	2
70	4860.0061	KONTROLLVENTIL 8X24X0,4	CHECK VALVE 8X24X0,4	2
71	4860.0047	KOLBEN DRUCKSTUFE D=27,9	PISTON COMPRESSION D=27,9	2
72	4681.1499	O-RING NBR 21X2	O-RING NBR 21X2	2
73	3548.0320	O-RING NBR 24X2	O-RING NBR 24X2	2

* = NEUTEIL / NEW PART

X = NACH BEDARF / AS REQUIRED

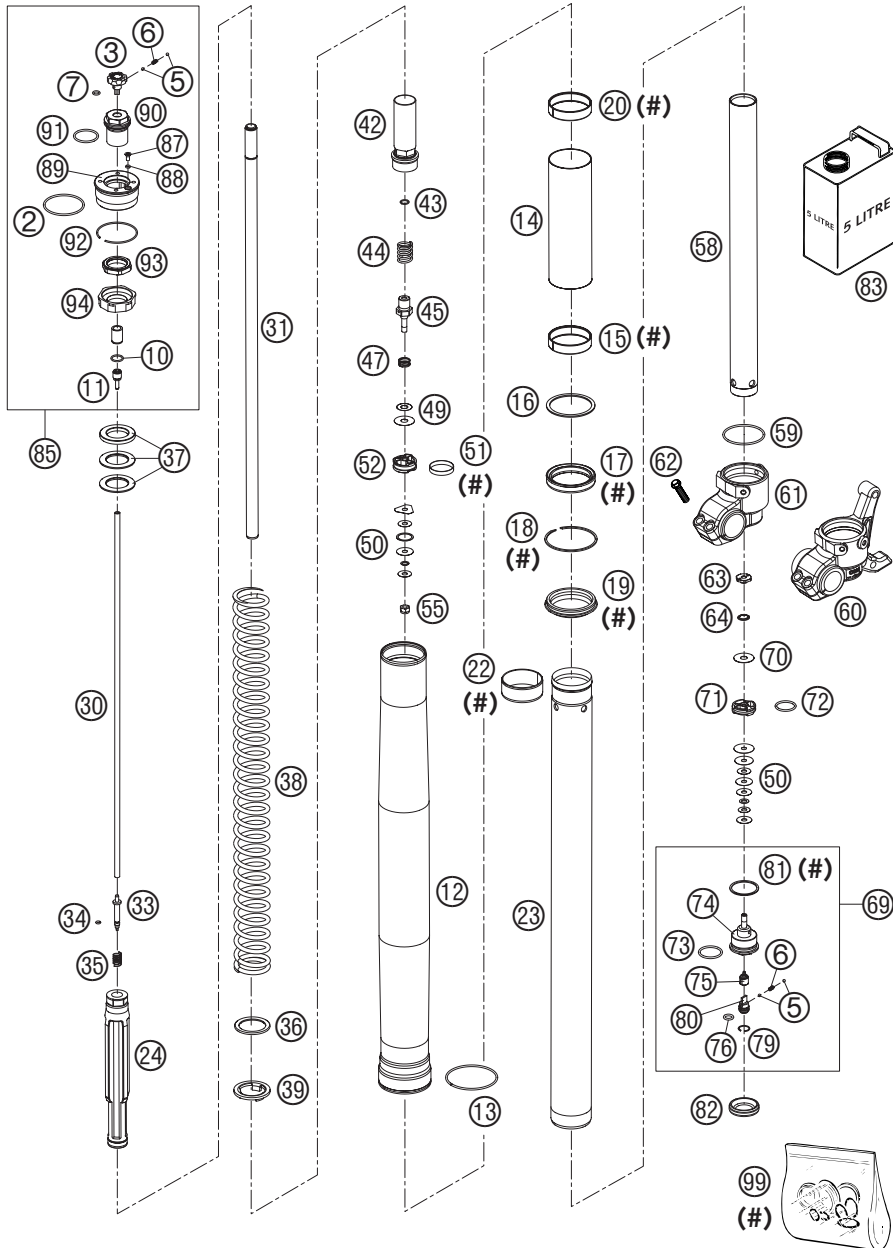
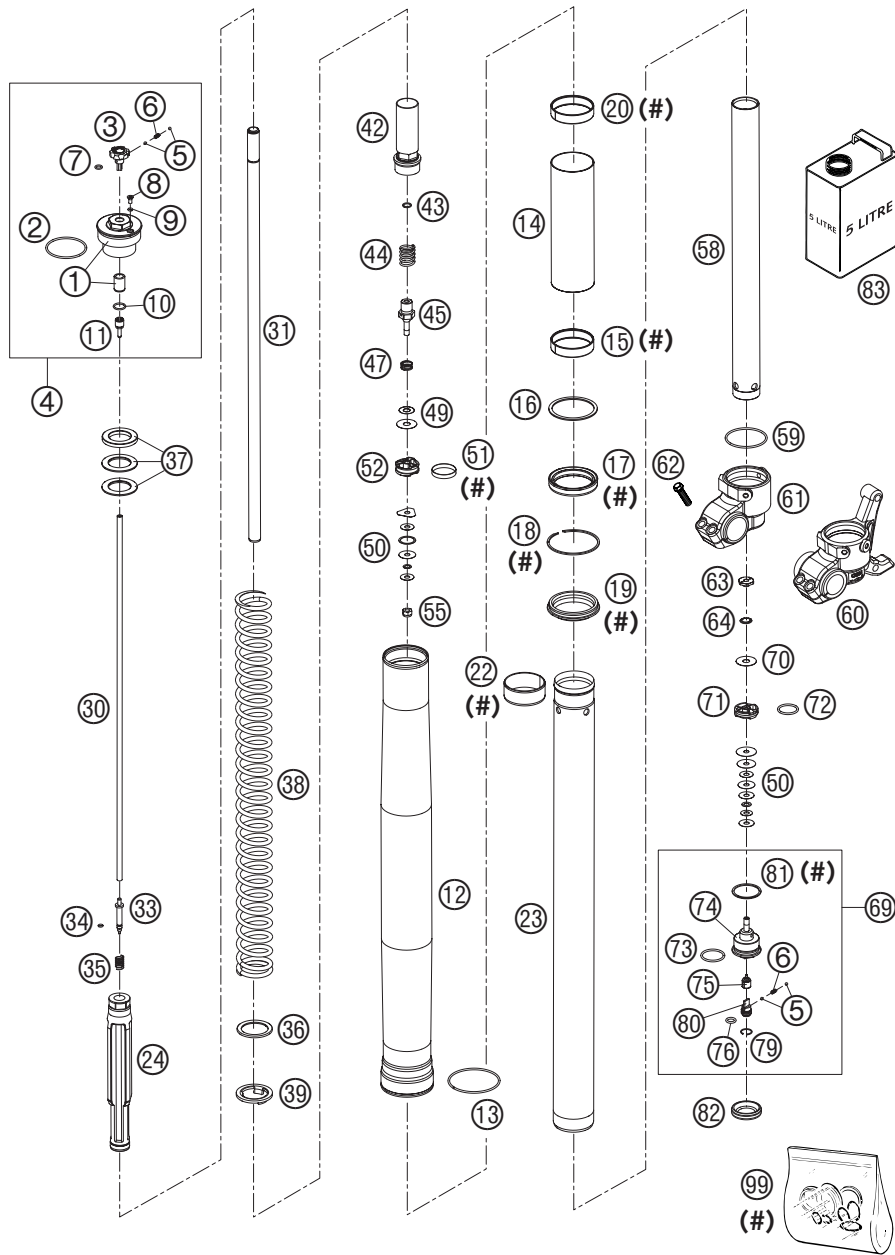


FIG	TEILNR/PARTNR	BEZEICHNUNG	DESCRIPTION	QTY
74	4860.0152	AUFNAHME FÜR DRUCKSTUFE	TAP COMPRESSION	2
75*	4860.0190	NADEL DRUCKSTUFE 2003	NEEDLE COMPRESSION 2003	2
76	4860.0049	O-RING NBR 8X2	O-RING NBR 8X2	2
79	4860.0051	SICHERUNGSRING RB12	LOCK WASHER RB12	2
80	4860.0034	EINSTELLSCHRAUBE DRUCKSTUFE	COMPRESSION ADJ. SCREW	2
81	4860.0004	CU-SCHEIBE 29,5X33,5X1	COPPER WASHER 29,5X33,5X1	2
82	4860.0141	GUMMIKAPPE D=35MM	RUBBER CAP D=35MM	2
83*	4860.0211S1	GABELÖL SAE 5	FORK OIL SAE 5	1
85	4860.0075S	PRE-LOAD ADJUSTER KPL.(1 STK.)	PRE-LOAD ADJUSTER CPL. (1 PC.)	2
87	4860.0076	ENTLÜFTUNGSSCHRAUBE M4X8	VENT SCREW M4X8	2
88	4860.0046	O-RING NBR 3X1,5	O-RING NBR 3X1,5	2
89	4860.0075	SCHRAUBVERSCHLUSS M51X1,5	SCREW CAP M51X1,5	2
90	4860.0073	ADAPTER FÜR EINSTELKNOPF	ADAPTER FOR REB. MENDING	2
91	4860.0077	O-RING NBR 26X2	O-RING NBR 26X2	2
92	4681.0010	SPRENGRING 49X1,5	CIRCLIP 49X1,5	2
93	4860.0072	SICHERUNGSMUTTER	LOCKNUT	2
94	4860.0071	FEDERHALTERING	SUPPORT RING FOR SPRING	2
99*	R140.07	REP.SATZ DICHT. 4860 MXMA 03	REPAIR-KIT GASKET 4860 MXMA 03	1

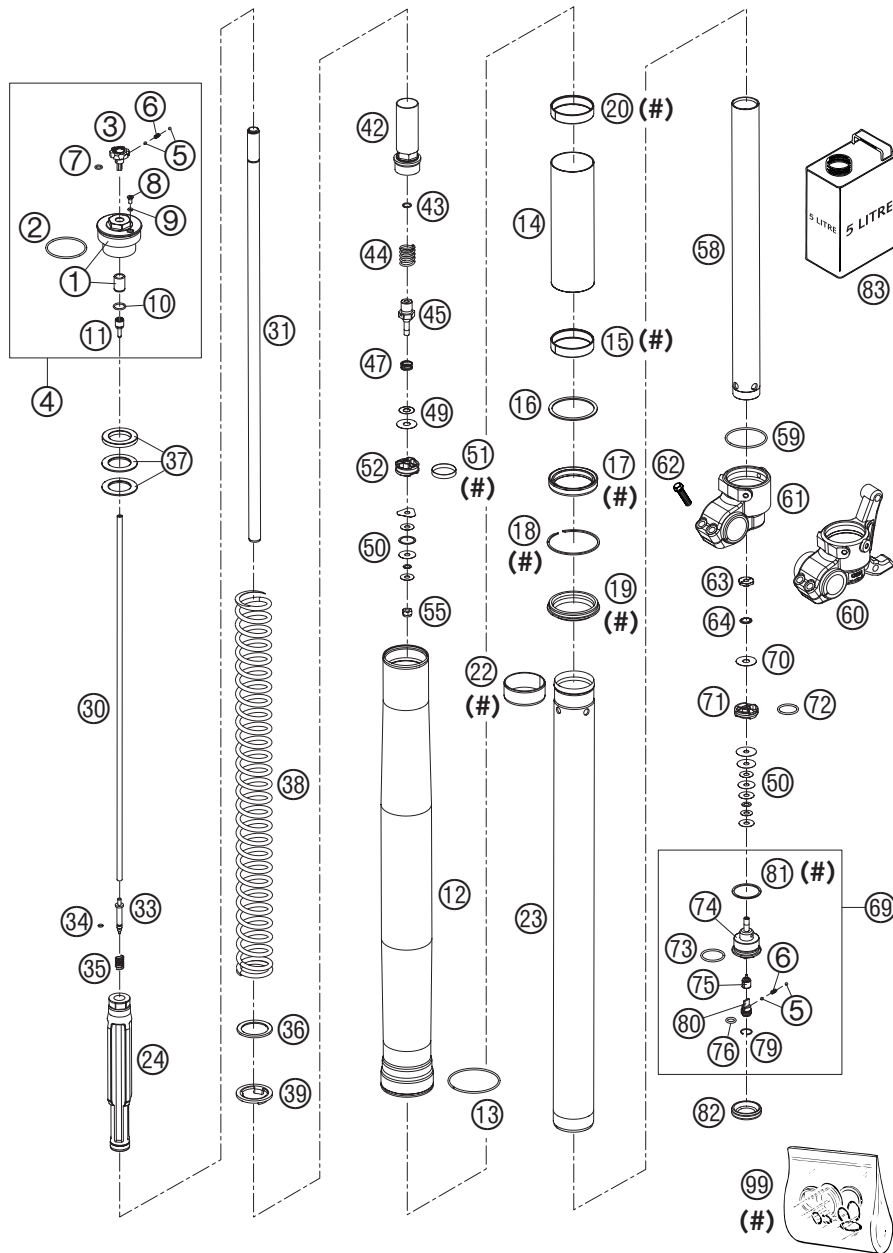


03-503.01.2

FIG	TEILNR/PARTNR	BEZEICHNUNG	DESCRIPTION	QTY
1	4860.00205	VERSCHL.KAPPE+BÜCHSE M51X1,5	SREW CAP+BUSH M51X1,5	2
2	4681.0340	O-RING NBR 45X2	O-RING NBR 45X2	2
3	4860.0018	EINSTELKNOPF ZUGSTUFE	KNOB REBOUNG ADJUSTER	2
4	4860.002051	VERSCHLUSSKAPPE M51X1,5 KPL.	SCREW CAP M51X1,5 CPL.	2
5	4054.0603	STAHLKUGEL D=3MM	STEEL BALL D=3MM	8
6	4860.0028	FEDER D=2,9 L=7,9	SPRING D=2,9 L=7,9	4
7	4860.0044	O-RING NBR 6X1,5	O-RING NBR 6X1,5	2
8	4860.0058	ENTLÜFTUNGSSCHRAUBE M4X6	VENT SCREW M4X6	2
9	4860.0009	O-RING NBR 3,7X1,6	O-RING NBR 3,7X1,6	2
10	4860.0043	O-RING NBR 12X1,5	O-RING NBR 12X1,5	2
11	4860.0019	HALTER F. EINSTELLROHR D=4MM	HOLDER F.ADJUSTMENT TUBE D=4MM	2
12*	4860.0244	AUSSENROHR L=577MM D=54/60MM	OUTER TUBE L=577MM D=54/60MM	2
13*	4860.0016	FÜHRUNGSRING D=58MM	GUIDING RING D=58MM	2
14*	4860.0245	DISTANZSTÜCK 50,95X0,85X161,5	SPACER 50,95X0,85X161,5	2
15*	4860.0205	FÜHRUNGSBÜCHSE 48X52X12	DU-BUSH 48X52X12	2
16*	4860.0013	TRÄGERRING 50 X 57,6 X 1,5	SUPPORT RING 50 X 57,6 X 1,5	2
17*	4860.0185	ÖLDICHTRING 48X58X9,5	OIL SEAL RING 48X58X9,5	2
18*	4860.0070	SICHERUNGSRING SB58	LOCK WASHER SB58	2
19*	4860.0186	STAUBKAPPE D=48	DUST STRIPPER D=48	2
20*	4860.0236	FÜHRUNGSBÜCHSE 48X51X12	GUIDING RING 48X51X12	2
22*	4860.0204	FÜHRUNGSBÜCHSE 47X49X20	DU-BUS 47X49X20	2
23*	4860.0240	GABELHOLM D=48 L=595	INNER TUBE D=48 L=595	2003
24*	4860.02415	HYDR.STOP L=200MM D=31,9 KPL.	HYDR.STOP L=200MM D=31,9 CPL.	2
30*	4860.0092	EINSTELLROHR L=517MM	ADJUSTMENT TUBE L=517MM	2
31*	4860.0251	KOLBENSTANGE D=14 L=551 M11X1	PISTONROD D=14 L=551 M11X1	2
33*	4860.0189	NADEL ZUGSTUFE	NEEDLE REBOUNG	2003
34	4860.0046	O-RING NBR 3X1,5	O-RING NBR 3X1,5	2
35	4860.0033	FEDER ZUGSTUFENNADEL C=4N/MM	SPRING REBOUNG NEEDLE C=4N/MM	2
36*	4860.0113	UNTERLEGRING 32X42X2,5	WASHER 32X42X2,5	2
37	4860.0036	VORSPANNBÜCHSE 42X26,5X2,5	SPACER 42X26,5X2,5	2
37	4860.0037	VORSPANNBÜCHSE 42X26,5X5	SPACER 42X26,5X5	4
37	4860.0053	VORSPANNBÜCHSE 42X26,5X1,5	SPACER 42X26,5X1,5	4
38*	9141.00115	FEDER 3,6N/MM SET	SPRING 3,6N/MM SET	X
38*	9141.00125	FEDER 3,8N/MM SET	SPRING 3,8N/MM SET	1
38*	9141.00135	FEDER 4,0N/MM SET D=5,0MM	SPRING 4,0N/MM SET D=5,0MM	X
38*	9141.00145	FEDER 4,2N/MM SET	SPRING 4,2N/MM SET	X

* = NEUTEIL / NEW PART

X = NACH BEDARF / AS REQUIRED



03-503.01.2

FIG	TEILNR/PARTNR	BEZEICHNUNG	DESCRIPTION	QTY
38*	9141.00155	FEDER 4,4N/MM SET D=5,1MM	SPRING 4,4N/MM SET D=5,1MM	X
38*	9141.00165	FEDER 4,6N/MM SET	SPRING 4,6N/MM SET	X
38*	9141.00175	FEDER 4,8N/MM SET	SPRING 4,8N/MM SET	X
39*	4860.0021	FEDERAUFLAGE 26,2 X 43 X 3	INTERM. RING 26,2 X 43 X 3	2
42*	4860.01965	SCHRAUBBÜCHSE M29,3X1 L=90 KPL	SCREW SLEEVE M29,3X1 L=90 CPL.	2
43*	4860.0239	O-RING NBR 8X1,5	O-RING NBR 8X1,5	2
44*	4860.0192	FEDER ZUGSTUFE D=15MM L=34,5MM	REBOUND SPRING D=15MM L=34,5MM	2
45*	4860.0203	AUFNAHME FÜR ZUGSTUFE D=3 03	TAB REBOUND D=3 03	2
47	3548.0377	FEDER VENTIL D=0,5	SPRING CHECK VALVE D=0,5	2
49*	4357.0120	SCHEIBE 8X18X0,10	SHIM 8X18X0,10	2
49	4860.0062	KONTROLLVENTIL 8X24X0,1	CHECK VALVE 8X24X0,1	10
49*	4860.0215	KONTROLLVENTIL 8X20X0,1	CHECK VALVE 8X20X0,1	2
49*	4860.0216	KONTROLLVENTIL 8X22X0,1	CHECK VALVE 8X22X0,1	2
50	4860.0063	SCHEIBE 6X24X0,1	SHIM 6X24X0,1	X
50	4860.0064	SCHEIBE 6X22X0,1	SHIM 6X22X0,1	X
50	4860.0065	SCHEIBE 6X20X0,1	SHIM 6X20X0,1	X
50	4860.0116	SCHEIBE 6X24X0,1 DELTA	SHIM 6X24X0,1 DELTA	X
50*	4860.0212	DRUCKRING 20X16,25X0,20	PRESSURE-RING 20X16,25X0,20	X
50	4054.0401	SCHEIBE 6X14X0,1	SHIM 6X14X0,1	X
50	4054.0402	SCHEIBE 6X16X0,1	SHIM 6X16X0,1	X
50	4054.0403	SCHEIBE 6X18X0,1	SHIM 6X18X0,1	X
50	4054.0414	SCHEIBE 6X16X0,25	SHIM 6X16X0,25	X
50*	4054.0415	SCHEIBE 6X18X0,25	SHIM 6X18X0,25	X
50	4054.0450	SCHEIBE 6X9,5X0,3	SHIM 6X9,5X0,3	X
51	4860.0060	KOLBENRING 5X1X84	PISTON RING 5X1X84	2
52	4860.0042	KOLBEN ZUGSTUFE D=27,7	PISTON REBOUND D=27,7	2
55	4054.0486	MUTTER M6X0,5 ZUGSTUFE	NUT M6X0,5 REBOUND	2
58	4860.0081	ROHR 29,3X1X390 D=8,5MM	TUBE 29,3X1X390 D=8,5MM	2
59*	4860.0048	O-RING NBR 46 X 2	O-RING NBR 46 X 2	2
60*	4860.0237	GABELFAUST LINKS USD 48 2003	AXLE CLAMP L/S USD 48 2003	1
61*	4860.0238	GABELFAUST RECHTS USD 48 2003	AXLE CLAMP R/S USD 48 2003	1
62	5060.0061	SK BUNDSCHRAUBE M 8X30	HH COLLAR SCREW M 8X30	4
63*	4860.0163	MUTTER VENTIL M6X0,5 D=2	CHECK VALVE NUT M6X0,5 D=2	2
64*	4860.0202	FEDER VENTIL D=0,7	SPRING CHECK VALVE D=0,7	2
69*	4860.015251	AUFNAHME FÜR DRUCKSTUFE KPL.03	TAP COMPRESSION CPL. 03	2
70	4860.0061	KONTROLLVENTIL 8X24X0,4	CHECK VALVE 8X24X0,4	2

* = NEUTEIL / NEW PART

X = NACH BEDARF / AS REQUIRED

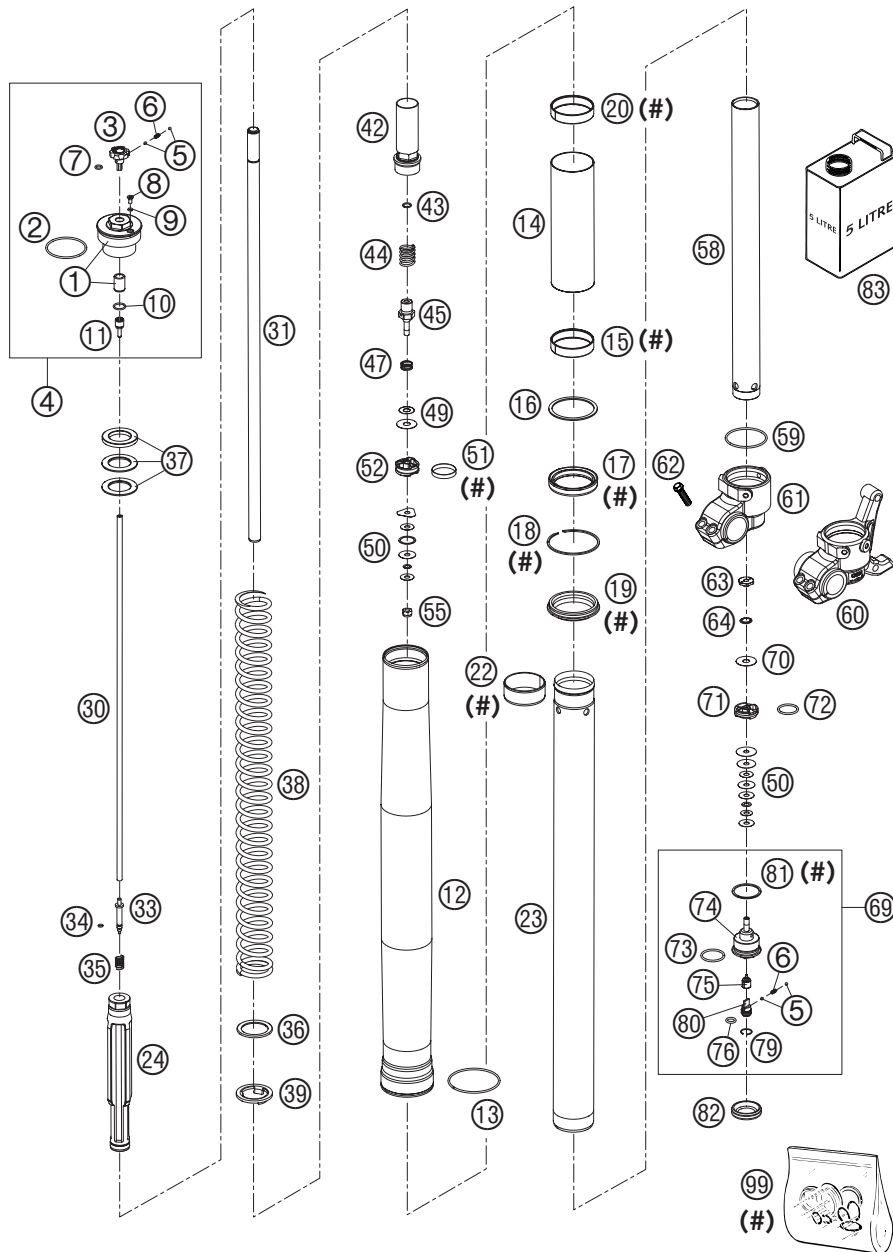


FIG	TEILNR/PARTNR	BEZEICHNUNG	DESCRIPTION	QTY
71	4860.0047	KOLBEN DRUCKSTUFE D=27,9	PISTON COMPRESSION D=27,9	2
72	4681.1499	O-RING NBR 21X2	O-RING NBR 21X2	2
73	3548.0320	O-RING NBR 24X2	O-RING NBR 24X2	2
74	4860.0152	AUFNAHME FÜR DRUCKSTUFE	TAP COMPRESSION	2
75*	4860.0190	NADEL DRUCKSTUFE 2003	NEEDLE COMPRESSION 2003	2
76	4860.0049	O-RING NBR 8X2	O-RING NBR 8X2	2
79	4860.0051	SICHERUNGSRING RB12	LOCK WASHER RB12	2
80	4860.0034	EINSTELLSCHRAUBE DRUCKSTUFE	COMPRESSION ADJ. SCREW	2
81	4860.0004	CU-SCHEIBE 29,5X33,5X1	COPPER WASHER 29,5X33,5X1	2
82	4860.0141	GUMMIKAPPE D=35MM	RUBBER CAP D=35MM	2
83*	4860.0211S1	GABELÖL SAE 5	FORK OIL SAE 5	1
99*	R140.07	REP.SATZ DICHT. 4860 MXMA 03	REPAIR-KIT GASKET 4860 MXMA 03	1

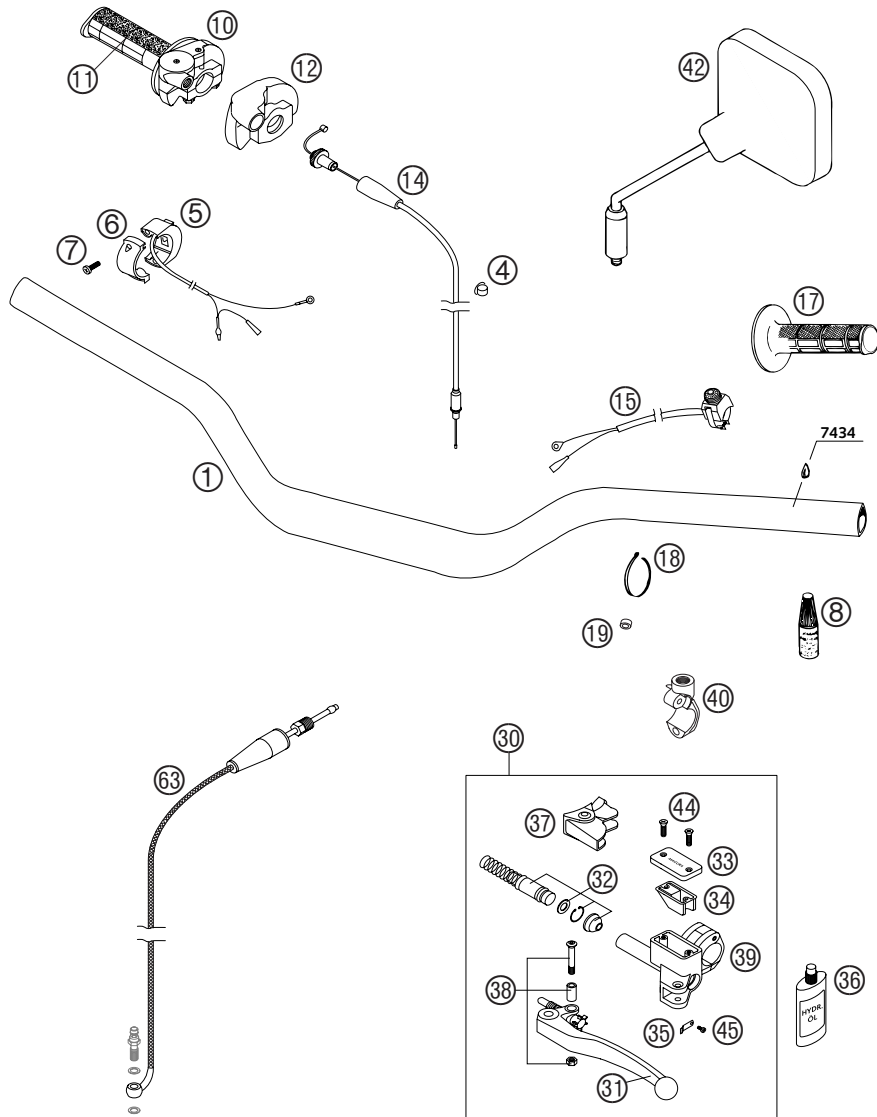
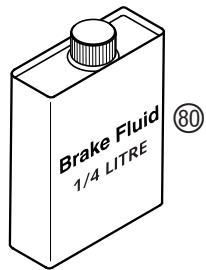
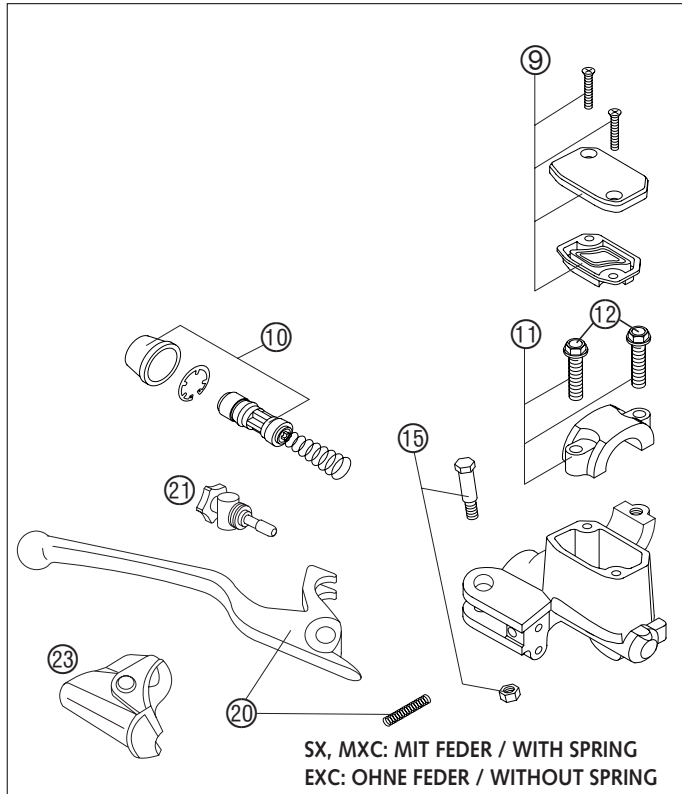


FIG	TEILNR/PARTNR	BEZEICHNUNG	DESCRIPTION	QTY
1*	548.02.001.000	LENKER D=28MM NIEDER 03	HANDLEBAR D=28MM LOW 03	1
1*	590.02.001.000	LENKER SC,RACING HOCH 2000	HANDLEBAR SC,RACING HIGH 2000	X
4	570.13.072.000	KABELHALTER 12MM	WIRING HOLDER 12MM	1
5	503.11.074.000	MOTORABSTELLKNOPF CEV EXC AUSTRALIEN	ENGINE STOP SWITCH CEV EXC AUSTRALIA	1
6	503.11.074.050	SCHELLE FÜR MOTORABSTELLKNOPF	CLAMP ENGINE STOP SWITCH	1
7	0985 040153	LINSENSCHRAUBE DIN7985-M 4X15	FLAT HEAD SCREW DIN7985-M 4X15	2
8	6 899 792	KLEBER CYANACRYLAT 7434	GLUE CYANACRYLAT 7434	1
10	503.02.010.000	GASDREHGRIF KPL. OHNE SEIL'97	THR.TWIST CRIP CPL. W.O. C.'97	1
11	502.02.003.000	DREHGRIFÜBERZUG DOMINO SCHW.	TWIST GRIP COVER DOMINO BLACK	1
12	503.02.020.000	SCHUTZKAPPE DOMINO '97	PROTECTION COVER '97	1
14	503.02.091.000	GASSEIL 125-380 DOMINO/KEIHIN	THROTTLE C. 125-380 DOM./KEIH.	1
15	503.11.089.200	KURZSCHLUSSSCHALTER SX, MXC, EXC USA	SHORT CIRCUIT BUTTON SX, MXC, EXC USA	1
17	502.02.052.000	FESTGRIF DOMINO SCHWARZ '95	FIXED GRIP DOMINO BLACK '95	1
18*	440.11.076.200	KABELBAND 200/3,6MM SCHWARZ	CABLE TIE 200/3,6MM BLACK	1
19*	503.01.089.000	DISTANZBÜCHSE 6X10X5	SPACER BUSHING 6X10X5	1
30	503.02.030.100	GEBERZYLINDER KPL.125-380 2000 VERNICKELT	MASTER CYL. CPL. 125-380 2000 ZINKCOATED	1
31	503.02.031.100	KUPP.HEBEL KURZ KPL. 2T 2000	CLU.LEVER SHORT CPL. 2T 2000	1
31	503.02.031.000	KUPPLUNGHEBEL KPL. 125-200'98	CLUTCH LEVER CPL. 125-200 '98	X
32	503.02.032.000	REP.SATZ KOLBEN KUP. HYDR. '98	REP.SATZ PISTON CLUT.HYDR. '98	1
33	503.02.033.100	DECKEL HYD.KUPPLUNG 2T 2000 VERNICKELT	COVER HYD.CLUTCH 2T 2000 ZINKCOATED	1
34	503.02.034.000	GUMMIBALG FÜR RESERVOIR '98	RUBBER FOR RESERVOIR '98	1
35	503.02.035.000	BLATTFEDER FÜR HEBEL '98	SPRING PLATE FOR LEVER '98	1
36	503.02.036.000	ÖL FÜR HYD.KUPPLUNG 50ML	OIL FOR HYD.CLUTCH 50ML	1
37	503.02.037.000	SCHUTZKAPPE FÜR HEBELGELENK'98	PROTECT.CAP FOR LEVER PERCH'98	1
38	503.02.038.000	HEBELSCHRAUBE KPL. 125-200 '98	LEVER SCREW CPL. 125-200 '98	1
39	503.02.030.150	KLEMMSCHELLE M.SPANNSTIFT 2000 VERNICKELT	CLAMP WITH PIN 2000 ZINKCOATED	1
40	590.02.044.000	KLEMMSCH.SPIEGEL M.SPANNSTIFT	CLAMP MIRROR WITH PIN	X
42	580.12.040.000	RÜCKBLICKSPIEGEL LINKS	REAR MIRROR L/S	X
—	580.12.140.000	RÜCKBLICKSPIEGEL RECHTS	REAR MIRROR R/S	X
44	0965 040123	SENKSCHRAUBE DIN0965-M 4X12	FLAT HEAD SCREW DIN0965-M 4X12	2
45	0984 030063	ZYL.SCHRAUBE DIN7984-M 3X 6	AH SCREW DIN7984-M 3X 6	1
63*	503.32.063.100	KUPPLUNGSLITUNG 125/200 2003	CLUTCH PIPE 125/200 2003	1

* = NEUTEIL / NEW PART X = NACH BEDARF / AS REQUIRED

FIG	TEILNR/PARTNR	BEZEICHNUNG	DESCRIPTION	QTY
1	503.13.001.100	HANDBREMSZYL. NATUR KLEIN 2001	HANDBRAKE CYL. NAT. SMALL 2001	1
9	503.13.003.000	HANDBREMSZYL.DECKEL KPL. NATUR	HANDBRAKE CYL.COVER CPL.NATURE	1
10	503.13.008.200	REP.SATZ KOLBEN D=11 SX 2001	REP.SET PISTON D=11 SX 2001	1
10	503.13.008.300	REP.SATZ KOLBEN EXC D=11 2001	REP.SET PISTON EXC D=11 2001	1
11	503.13.005.000	SHELLE KPL. NATUR	CLAMP CPL. NATURE	1
12	0015 060253	SK.BUNDSCHRAUBE M 6X25 SW=8	HH COLLAR SCREW M 6X25 WS=8	2
15	503.13.006.100	HEBELSCHRAUBE KPL. 2001	LEVER SCREW CPL. 2001	1
20	503.13.002.100	HANDBREMSHEBEL KURZ 2001	HANDBRAKE LEVER SHORT 2001	1
21	503.13.007.000	STELLSCHRAUBE KPL. SX 2000	ADJUSTING SCREW CPL. SX 2000	1
21	503.13.007.100	STELLSCHRAUBE KPL. EXC 2000	ADJUSTING SCREW CPL. EXC 2000	1
23	503.13.004.000	SCHUTZKAPPE HANDBREMSZYLINDER	PROTECTION CAP HAND BRAKE CYL.	1
25	580.12.040.150	KLEMMSCHELLE FÜR SPIEGEL '94	CLAMP FOR MIRROR '94	X
30	590.13.010.000	BREMSSCHL. VO. 1235MM 2000 SX	BRAKEHO. FRONT 1235MM 2000 SX	1
30	590.13.011.000	BREMSSCHL. VO. 1300MM 2000 MXC, EXC	BRAKEHO. FRONT 1300MM 2000 MXC, EXC	1
31	502.13.025.000	HOHLSCHRAUBE M10X1X19	HOLLOW SCREW M10X1X19	1
32	420.13.226.000	CU-DICHTRING DIN7603-10X16X1	CU-SEAL RING DIN7603-10X16X1	2
80	306054	BREMSSCHL. VO. 1235MM 2000 SX	BRAKE FLUID DOT 5.1	1



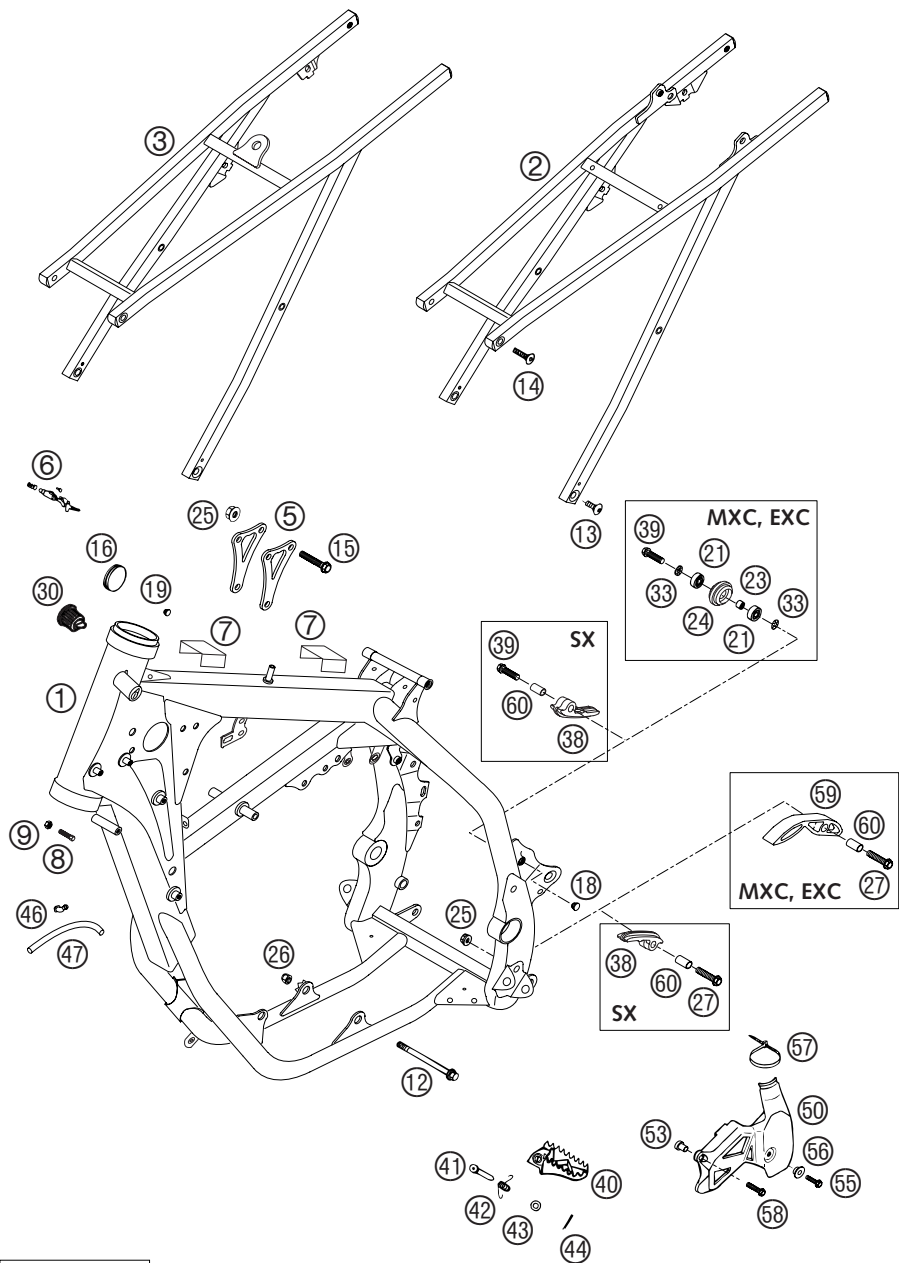


FIG	TEILNR/PARTNR	BEZEICHNUNG	DESCRIPTION	QTY
1*	503.03.001.200/96	RAHMEN 125/200 EXC-USA „C3“ 03 200 MXC, EXC USA	FRAME 125/200 EXC-USA „C3“ 03 200 MXC, EXC USA	1
1*	503.03.001.300/96	RAHMEN 125/200 EXC-EU „B3“ 03 125/200 EXC EU+AUS	FRAME 125/200 EXC-EU „B3“ 03 125/200 EXC EU+AUS	1
1*	503.03.001.400/96	RAHMEN 125/200 SX „A3“ 03 125/200 SX	FRAME 125/200 SX „A3“ 03 125/200 SX	1
2	503.03.002.044	AUSLEGER KPL. ALU 125-380 98 200 MXC, 125/200 EXC	SUB FRAME CPL. ALU 125-380 98 200 MXC, 125/200 EXC	1
2*	503.03.002.144	AUSLEGER KPL. ALU 125 SX 03 125 SX	SUB FRAME CPL. ALU 125 SX 03 125 SX	1
3*	548.03.002.044	AUSLEGER KPL. ALU 200/250SX 03 200 SX	SUB FRAME CPL. ALU 200/250SX 03 200 SX	1
5	503.03.013.000	MOTORSTREBE 125 '98	REINFORCING BRACKET 125 '98	2
5	523.03.013.000	MOTORSTREBE 200 '98	REINFORCING BRACKET 200 '98	2
6	710.03.007.000	STEUERKOPFSCHLOSS KPL. ZADI	STEERING HEAD LOCK CPL. ZADI	1
7*	590.03.001.099	METAMOLL F. RAHMENBERROHR 03	METAMOLL F. FRAME-TUBE TOP 03	2
8	590.01.037.000	ANSCHLAGSCHRAUBE M8X26 SW=10	SPECIAL SCREW M8X26 WS=10	2
9	0934 080003	SK.MUTTER DIN 934 M8	HEXAGON NUT DIN0934-M 8	2
12	546.03.013.000	MOTORTRAGSCHR. M10X105, SW=13	ENGINE BRAC.SCR. M10X105 WS=13	2
13	546.10.052.000	KETTENRADSCHR. M8X20 ISK SW=6	SPROCKET SCREW-AH M8X20 WS=6	2
14	545.10.052.100	KETTENRADSCHR. M8X26 ISK SW=6	SPROCKET SCREW-AH M8X26 WS=6	2
15	565.30.079.000	BUNDSCHRAUBE M8X42 SW=13 10.9	COLLAR SCREW M8X42 WS=13 10.9	3
16	546.06.004.000	VERSCHLUSSKAPPE 37MM	PLUG 37MM	2
18	544.03.135.000	VERSCHLUSSPFROPFEN SFL10	PLASTIC CAP SFL10	1
19	361.11.021.000	VERSCHLUSSPFROPFEN	PLUG	2
21	0625 006087	RILLENKUGELLAGER 608 2RS C3	GROOVED BALL BEAR. 608 2RS C3	2
23	740.03.021.000	BÜCHSE 8.2 X 12 X 6	BUSHING 8.2 X 12 X 6	1
24	523.03.053.000	KETTENROLLE D=30MM 125-380 '99	CHAIN ROLL D=30MM 125-380 '99	1
25	543.10.086.200	STOVER-FLANSCHMUTTER M8 10.9	SELF LOCKING NUT M8 10.9	4
26	543.10.086.100	SS.MUTTER M10 CU SW=14	SELF LOCKING NUT M10 CU WS=14	2
27	0015 080353	SK.BUNDSCHRAUBE M 8X35 SW=10	HH COLLAR SCREW M 8X35 WS=10	1
30	420.07.049.000	SCHUTZKAPPE	PLASTIC CAP	1
33	360.03.014.000	SCHNORR-SICHERUNGSSCHEIBE 8MM	LOCK WASHER 8MM	2
38*	548.04.067.000	KETTENGLEITSTÜCK 03	CHAIN SLIDING PIECE 03	2
39	0015 080303	SK.BUNDSCHRAUBE M 8X30 SW=10	HH COLLAR SCREW M8X30 WS=10	1

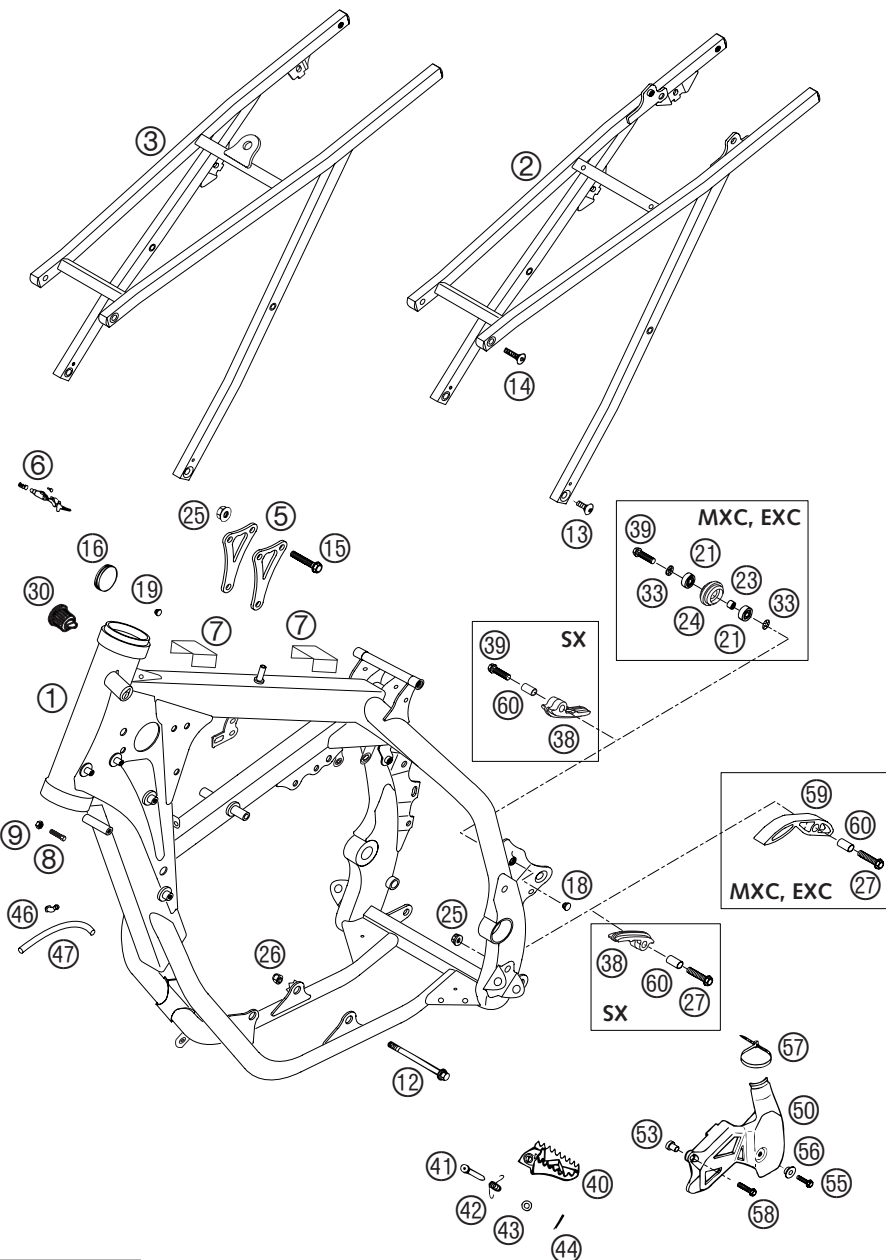


FIG	TEILNR/PARTNR	BEZEICHNUNG	DESCRIPTION	QTY
40	590.03.040.250	FUSSRASTE LINKS SX SILBER 2002	FOOT PED L/S SX SILVER 2002	1
—	590.03.041.250	FUSSRASTE RECHTS SX SILBER 02	FOOT PED R/S SX SILVER 2002	1
41*	548.03.044.000	BOLZEN FÜR FUSSRASTE 03	BOLT FOR FOOT PED 03	2
42	546.03.041.000	FUSSRASTENFEDER LINKS & RECHTS	FOOTREST SPRING L/S & R/S	2
43	0125 100003	UNTERLEGSCHEIBE DIN 125 A 10,5	WASHER DIN0125-A10,5	2
44	0094 032253	SPLINT DIN0094-3,2X25 STAHL	PIN DIN0094-3,2X25 STEEL	2
46	503.03.089.000	WINKELSTÜCK '97	ANGEL PIECE '97	1
47	550.07.016.001	SCHLAUCH 7X10 PER METER	PVC-HOSE 7X10 PER METRE	0,2
50	546.07.061.000	KETTENRITZELABDECKUNG	SPROCKET COVER	1
53*	547.03.092.050	BUNDBÜCHSE 6,4X8X12X15,5	COLLAR BUSHING 6,4X8X12X15,5	1
55	0015 060203	SK.BUNDSCHRAUBE M 6X20 SW=8	HH COLLAR SCREW M 6X20 WS=8	1
56	503.08.053.000	BÜCHSE FÜR SPOILER 6X11X16X7,5	BUSH FOR SPOILER 6X11X16X7,5	1
57	440.11.076.200	KABELBAND 200/3,6MM SCHWARZ	CABLE TIE 200/3,6MM BLACK	1
58*	0015 060453	SK.BUNDSCHRAUBE M 6X45 SW=8	HH COLLAR SCREW M 6X45 WS=8	1
59	511.03.053.000	KETTENGLEITSTÜCK UNTEN '97	CHAIN SLIDING PIECE BELOW '97	1
60	511.03.053.051	BÜCHSE 8,2X10X20	BUSHING 8,2X10X20	1(2)

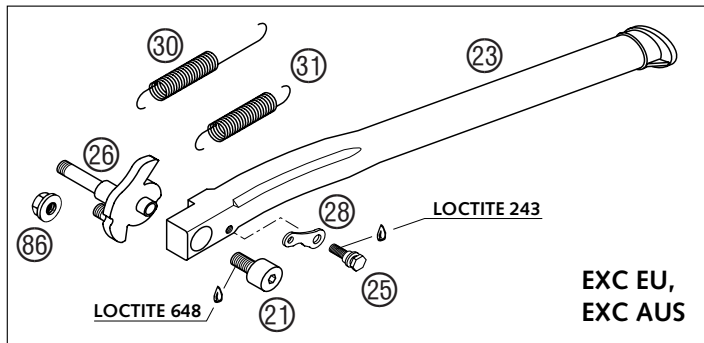
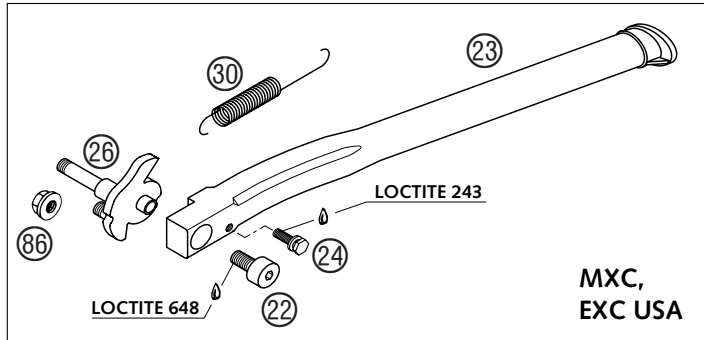


FIG	TEILNR/PARTNR	BEZEICHNUNG	DESCRIPTION	QTY
21	503.03.023.260	SEITENSTÄNDERSCHR. EXC EU 2002	SIDE STAND SCREW EXC EU 2002	1
22	503.03.023.360	SEITENSTÄNDERSCHR. EXC MXC 2002	SIDE STAND SCREW EXC MXC 2002	1
23	503.03.023.000	SEITENSTÄNDER L=377MM '98	SIDE STAND L=377MM '98	1
24	503.03.023.052	BOLZEN STÄNDERFEDER M5 EXC'98	BOLT SIDE ST. SPRING M5 EXC'98	1
25	503.03.023.152	BOLZEN STÄNDERFEDER M5 EGS'98	BOLT SIDE ST. SPRING M5 EGS'98	1
26	503.03.026.100	STÄNDERKONSOLE KPL. 2002	SIDE STAND BRACKET CPL. 2002	1
28	503.03.023.054	HALTEBLECH FÜR FEDER EGS '98	BRACKET FOR SPRING EGS '98	1
29*	503.03.018.000	GUMMI FÜR MITTELSTÄNDER '99	RUBBER FOR CENTER STAND '99	1
30	503.03.024.000	STÄNDERFEDER 125-380 EXC '98	SIDESTAND SPRING 125-380 EXC'98	1
31	100.03.021.000	STÄNDERFEDER KURZ	STAND SPRING SHORT	1
59	584.29.059.000	LOCTITE 648 GRÜN 24ML	LOCTITE 648 GREEN 24ML	1
60	6 899 785	LOCTITE 243 BLAU 6CCM	LOCTITE 243 BLUE 6CCM	1
86	543.10.086.200	STOVER-FLANSCHMUTTER M8 10.9	SELF LOCKING NUT M8 10.9	1

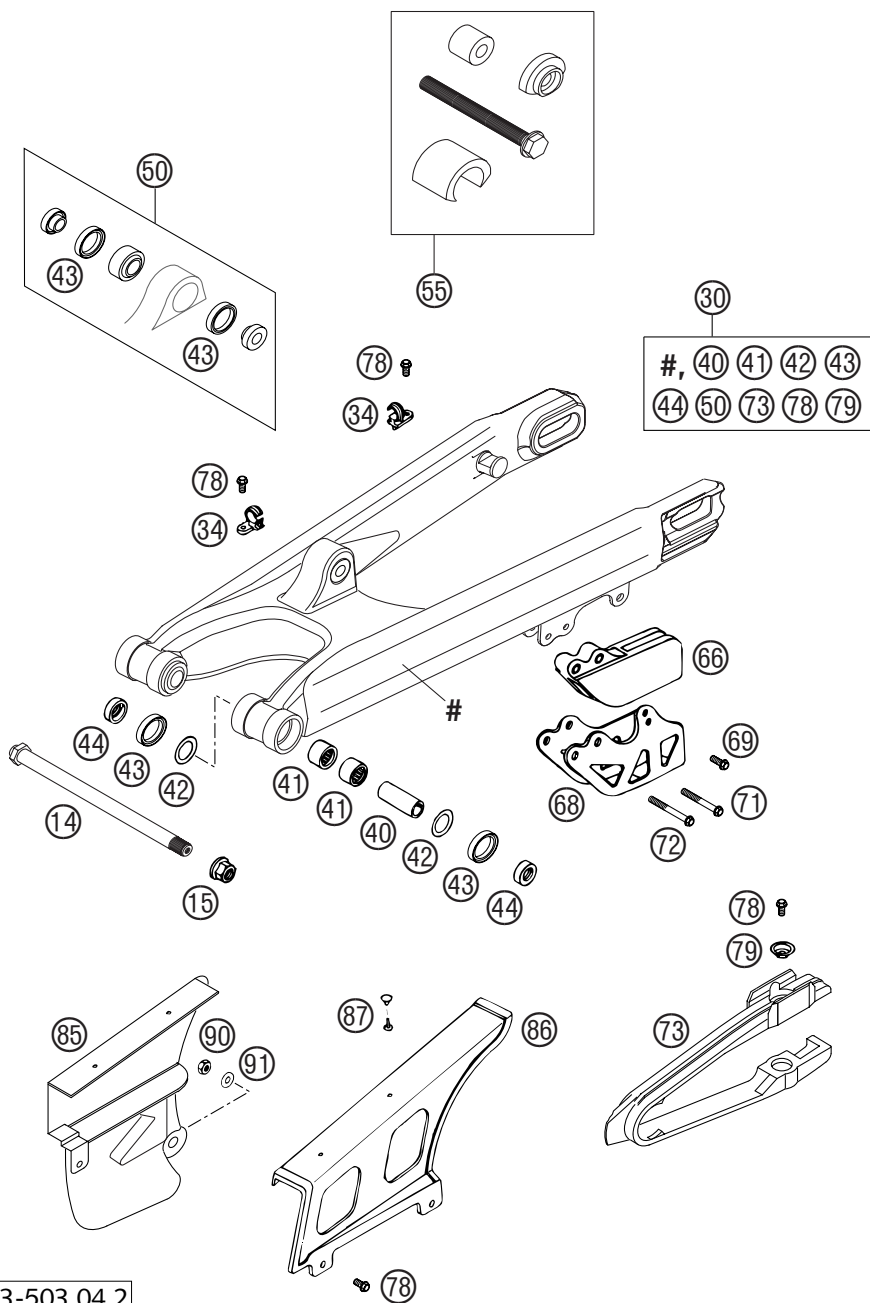


FIG	TEILNR/PARTNR	BEZEICHNUNG	DESCRIPTION	QTY
14	503.03.014.000	SCHWINGARMBOLZEN 14X252 SW=22	SWINGARM BOLT 14X252 WS=22	1
15	546.03.015.000	STOPPMUTTER M14X1,5 SW=19	SELF LOCKING NUT M14X1,5 WS=19	1
30	503.04.030.344	SCHWINGARM KPL.125/250SXS 2000	SWINGARM CPL.125/250 SXS 2000	1
34	546.11.076.100	HALTESCHELLE FÜR BREMSSCHL.'96	RETAIN.CLAMP FOR BRAKE HOSE'96	2
40	546.03.081.000	LAGERHÜLSE 15 X 20 X 48	BEARING SLEEVE 15 X 20 X 48	2
41	546.03.097.000	NADELHÜLSE HK 2016	NEEDLE BUSH HK 2016	4
42	546.03.036.000	ANLAUFSCHEIBE 22,2X31,7X1	STOP DISK 22,2X31,7X1	2
43	0760 253270	WELLENDICHTRING 25X32X7	SHAFT SEAL RING 25X32X7	6
44	546.03.090.000	TASSE FÜR WELLENDICHTR.15X25X9	BUCKET F.SHAFTSEALRING 15X25X9	4
50	503.04.090.044	SCHWENKLAGER+BUCHSEN PDS '99	HEIM JOINT+BUSHES PDS '99	1
55	503.29.000.044	WERKZEUG LAGERMONTAGE PDS	TOOL BEARING MOUNTING PDS	1
66	546.07.066.100	KETTENFÜHRUNG HINTEN '94	CHAIN GUIDE REAR '94	1
68	546.07.070.144	HALTEBLECH KPL.	RETAINING PLATE CPL.	1
69	0015 060163	SK.BUNDSCHRAUBE M 6X16 SW=8	HH COLLAR SCREW M 6X16 WS=8	1
71	0015 060503	SK.BUNDSCHRAUBE M 6X50 SW=8	HH COLLAR SCREW M 6X50 WS=8	1(2)
72	0015 060553	SK.BUNDSCHRAUBE M 6X55 SW=8	HH COLLAR SCREW M 6X55 WS=8	1
73	503.04.066.000	KETTENGLEITSCHUTZ '97	CHAIN GUARD '97	1
78	0009 050103	GEW.FURCHSCHRAUBE M 5,0X10	SPECIAL SCREW M 5,0X10	6
79	722.10.079.000	STÜTZSCHALE	BUCKET	2
85	503.04.060.100	KETTENSCHUTZ KLEIN EXC 2000	CHAIN GUARD SMALL EXC 2000	1
86	546.07.460.000	KETTENSCHUTZ GROSS EGS	CHAIN GUARD LARGE EGS	1
87	200.12.062.055	HOHLNIET 2-TLG.	HOLLOW RIVET TWO PARTS	2
90	0985 060003	SS.MUTTER DIN0985-M 6	SELF LOCK. NUT DIN0985-M 6	1
91	0021 060003	SCHEIBE DIN 9021 A 6,4	WASHER DIN9021-A 6,4	1

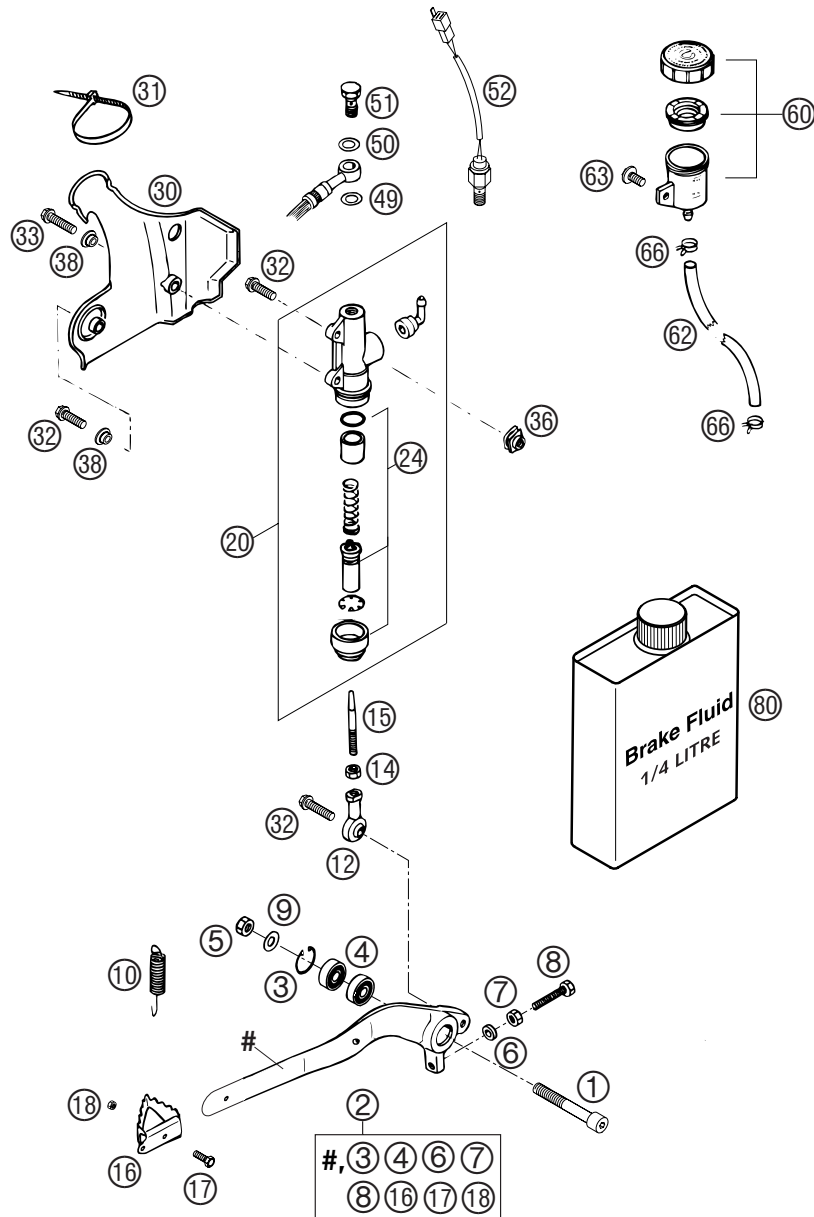
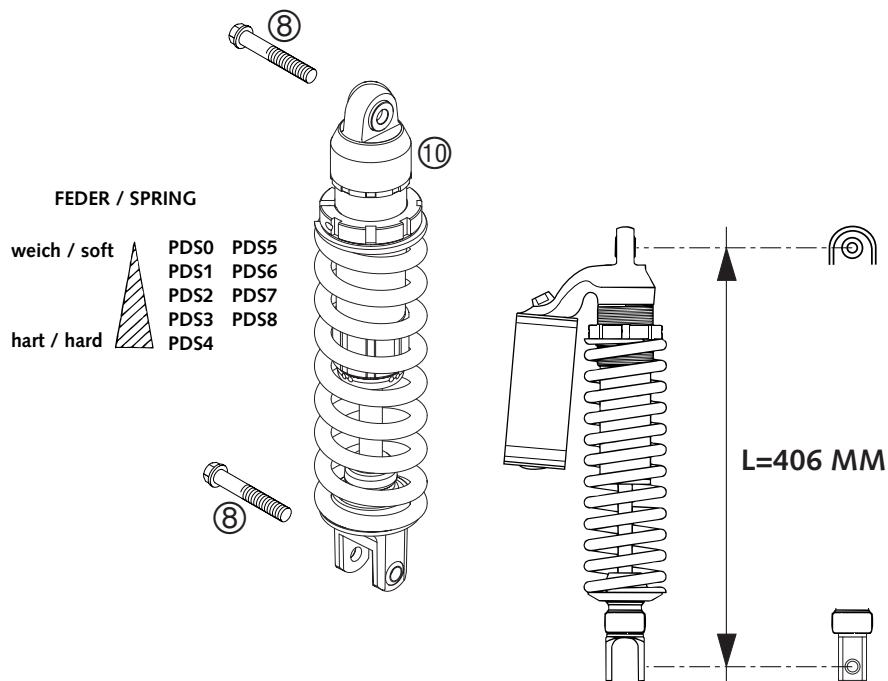


FIG	TEILNR/PARTNR	BEZEICHNUNG	DESCRIPTION	QTY
1	0912 080603	ISK.SCHRAUBE DIN 912 M8X60	AH SCREW DIN0912-M 8X60	1
2	546.03.060.144	FUSSBREMSHEBEL KPL. 250'91	FOOT BRAKE LEVER CPL. 250'91	1
3	0472 022100	SICHERUNGSRING DIN0472-22X1	CIRCLIP DIN0472-22X1	1
4	0625 006087	RILLENKUGELLAGER 608 2RS C3	GROOVED BALL BEAR. 608 2RS C3	2
5	0985 080003	SS.MUTTER DIN0985-M 8	SELF LOCKING NUT DIN0985-M 8	1
6	120.11.016.000	SCHEIBE 6 X 12 X 3	WASHER 6 X 12 X 3	1
7	0934 060003	SK.MUTTER DIN 934 M6	HEXAGON NUT DIN0934-M 6	1
8	0933 060353	SK.SCHRAUBE DIN 933 M6X35	HH SCREW DIN0933-M 6X35	1
9	0125 080003	UNTERLEGSSCHEIBE DIN 125 A 8,4	WASHER DIN0125-A 8,4	1
10	546.03.062.000	RÜCKZUGFEDER FÜR BREMSHEBEL	RETURN SPRING FOR BRAKE LEVER	1
12	546.03.069.000	GELENKKOPF M6 FUßBREMSHEBEL	SWIVEL HEAD M6 FOOT BRAKE LEV.	1
14	0934 060003	SK.MUTTER DIN 934 M6	HEXAGON NUT DIN0934-M 6	1
15	546.03.068.000	DRUCKSTANGE 250 '90	PRESSURE ROD ALU 250 '90	1
16	546.03.060.150	AUFTRITT FÜR BREMSHEBEL	STEP PLATE FOR BRAKE LEVER	1
17	0933 050163	SK.SCHRAUBE DIN0933-M 5X16	HH SCREW DIN0933-M 5X16	1
18	0985 050003	SS.MUTTER DIN 985 M5	SELF LOCKING NUT DIN0985-M 5	1
20	503.13.060.100	FUSSBREMSZYL. 13MM NATUR 2001	FOOTBRAKECYL. 13MM NATURE 2001	1
24	545.13.150.000	REP.SATZ KOLBEN 13MM	REPAIR KIT PISTON 13MM	1
30	546.13.038.100	BREMSZYL.SCHUTZ 125-380 2000	BRAKECYL.PROTECT.125-380 2000	1
31	440.11.076.200	KABELBAND 200/3,6MM SCHWARZ	CABLE TIE 200MM	1
32	0015 060203	SK.BUNDSCHRAUBE M 6X20 SW=8	HH COLLAR SCREW M 6X20 WS=8	3
33	0015 060253	SK.BUNDSCHRAUBE M 6X25 SW=8	HH COLLAR SCREW M 6X25 WS=8	1
36	502.35.033.300	KLIPS-MUTTERNHALTER M6 KP142	SNAP-NUT HOLDER M6 KP142	2
38	503.08.053.000	BÜCHSE FÜR SPOILER 6X11X16X7,5	BUSH FOR SPOILER 6X11X16X7,5	2
49	420.13.026.000	CU-DICHTRING DIN7603-10X16X1,5	CU-SEAL RING DIN7603-10X16X1,5	1
50	420.13.226.000	CU-DICHTRING DIN7603-10X16X1	CU-SEAL RING DIN7603-10X16X1	1
51	502.13.025.000	HOHLSCHRAUBE M10X1X19	HOLLOW SCREW M10X1X19	1
52	503.11.051.100	BREMSLICHTSCHALTER HINTEN '98	BRAKE LIGHT SWITCH REAR '98	1
60	545.13.030.044	BREMSFLÜSSIGKEITSRESERVOIR '89	BRAKE FLUID RESERVOIR '89	1
62	580.07.016.101	SCHLAUCH FÜR RESERVOIR 6X1,5	HOSE FOR RESERVOIR 6X1,5	0,4
63	0014 060103	SK.BUNDSCHRAUBE M6X10 SW=8	HH COLLAR SCREW M6X10 WS=8	1
66	580.07.017.000	YDNAC KLAMMER 10101 (9MM)	YDNAC CLAMP 10101 (9MM)	2
80	306054	BREMSFLÜSSIGKEIT DOT 5.1	BRAKE FLUID DOT 5.1	1

FIG	TEILNR/PARTNR	BEZEICHNUNG	DESCRIPTION	QTY
8	0015 120556	SK.BUNDSCHRAUBE M12X55 SW=13	HH COLLAR SCREW M12X55 WS=13	2
10*	1218.X756	MONOSHOCK 5018 PDS SX 03 SX	SHOCK ABSORBER 5018 PDS SX 03 SX	1
10*	1218.X757	MONOSHOCK 5018 PDS MXC,EXC 03 MXC, EXC	SHOCK ABS. 5018 PDS MXC,EXC 03 MXC, EXC	1



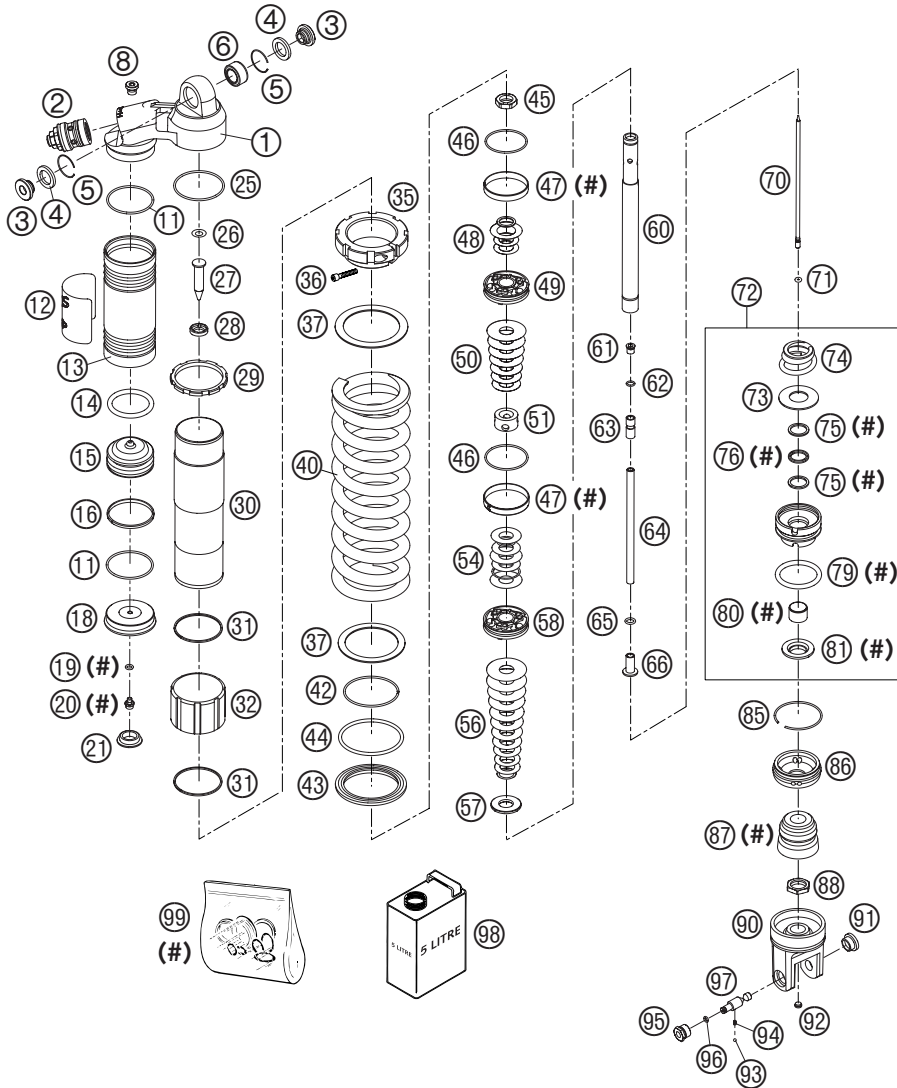


FIG	TEILNR/PARTNR	BEZEICHNUNG	DESCRIPTION	QTY
1*	5018.0350	FEDERBEINGEH. OBEN H=30,5 B=21	SHOCK ABSORBER TOP H=30,5 B=21	1
2*	5018.021354	DCC-DRUCKSTUFENREGUL. KPL. 03 SX	DCC-COMPR.DAMP.CONTROL CPL. 03 SX	1
2*	5018.030152	MCC-DRUCKSTUFENREGUL. KPL. 03 MXC, EXC	MCC-COMPR.DAMP.CONTROL CPL. 03 MXC, EXC	1
3	4618.0007	DISTANZBÜCHSE KGW 12X24	ADAPTOR BUSH KGW 12X24	2
4	4618.0003	DICHTRING KGW D=25	OIL SEAL KGW D=25	2
5	5018.0168	SCHEIBE KGW D=25	WASHER KGW D=25	2
6	5018.0005	LAGER KGW 1525 HD	BEARING KGW 1525 HD	1
8	5018.0095	ENTLÜFTUNGSSCHRAUBE R 1/8	BLEED PLUG R 1/8	1
11*	4681.0016	O-RING NBR 48X2	O-RING NBR 48X2	2
12	5200.0041	WP CAUTION (PDS KTM) 58X83	WP CAUTION (PDS KTM) 58X83	1
13*	5018.0351	RESERVOIRSCHRAUBE L=140 D=52	RESERVOIR SCREW L=140 D=52	1
14*	4618.0014	O-RING VITON 41X5	O-RING VITON 41X5	1
15*	4618.0002	TRENNKOLBEN D=52; H=32	SEPARATION PISTON D=52; H=32	1
16*	4618.0015	KOLBENRING 3,9X1,5X156	PISTON RING 3,9X1,5X156	1
18*	5018.0344	RESERVOIRKAPPE D=58	RESERVOIR CAP D=58	1
19	4681.0893	O-RING NBR 5,28X1,78	O-RING NBR 5,28X1,78	1
20	3612.0151	VERSCHLUSSSCHRAUBE M5X6	SCREW PLUG M5X6	1
21	4681.1208	GUMMIKAPPE „NICHT ÖFFNEN“	RUBBER CAP „DO NOT OPEN“	1
25	5018.0097	O-RING 52X2	O-RING 52X2	1
26	5018.0177	SCHEIBE 16X8,2X0,6	WASHER 16X8,2X0,6	1
27*	5018.0343	NADEL D=10 L=36/50	NEEDLE D=10 L=36/50	1
28	5018.0271	SCHRAUBENKAPPE M20X1; D=11	SCREW CAP M20X1; D=11	1
29	5018.0270	SICHERUNGSSCHEIBE	LOCK WASHER	1
30	5018.0295	ROHR PDS L=196	TUBE PDS L=196	1
31	5018.0133	SPRENGRING 50X1,5	CIRCLIP 50X1,5	2
32	5018.0081	FEDERFÜHRUNG L=40	SPRING GUIDANCE L=40	1
35*	5018.0354	EINSTELLRING FEDER M5 2003	SPRING RETAINER M5 2003	1
36*	0912 050303	ISK.SCHRAUBE DIN 912 M5X30	AH SCREW DIN0912-M 5X30	1
37	5018.0114	SCHEIBE-FEDER	INTERM.RING SCREW SPRING RET.	2
40	9121.0013	FEDER PDS0-250 65-83N/MM	SPRING PDS0-250 65-83N/MM	X
40	9121.0009	FEDER PDS1-250 70-90N/MM	SPRING PDS1-250 70-90N/MM	X
40	9121.0010	FEDER PDS2-250 75-96N/MM	SPRING PDS2-250 75-96N/MM	X
40	9121.0011	FEDER PDS3-250 80-103N/MM	SPRING PDS3-250 80-103N/MM	X
40	9121.0012	FEDER PDS4-250 85-111N/MM	SPRING PDS4-250 85-111N/MM	X
40	9121.0014	FEDER PDS5-260 66-86N/MM MXC, EXC	SPRING PDS5-260 66-86N/MM MXC, EXC	1

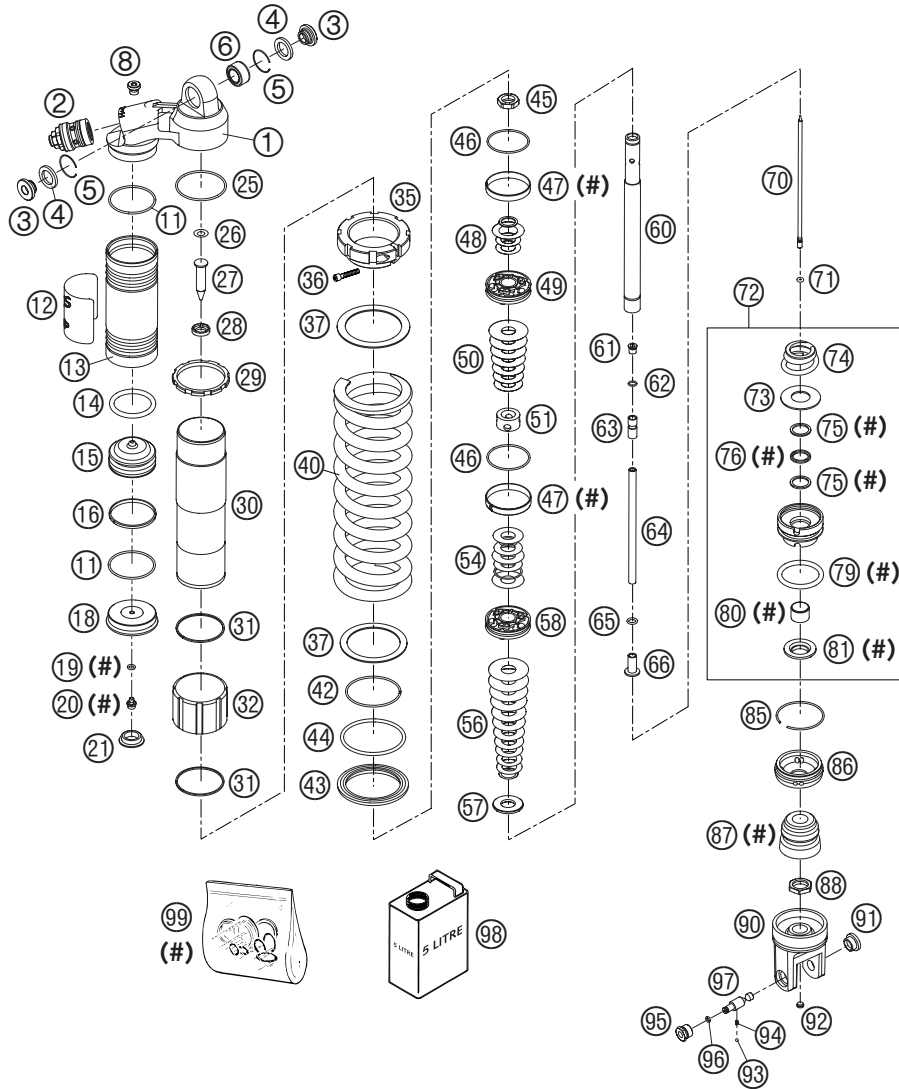


FIG	TEILNR/PARTNR	BEZEICHNUNG	DESCRIPTION	QTY
40	9121.0015	FEDER PDS6-260 71,5-90,5N/MM SX	SPRING PDS6-260 71,5-90,5N/MM SX	1
40	9121.0016	FEDER PDS7-260 76-95N/MM	SPRING PDS7-260 76-95N/MM	X
40	9121.0017	FEDER PDS8-260 81-99,5N/MM	SPRING PDS8-260 81-99,5N/MM	X
42	5018.0273	SPRENGRING 58,2X2	CIRCLIP 58,2X2	1
43*	5018.0355	FEDERTELLER D=80 2003	SPRING RETAINER D=80 2003	1
44*	5018.0352	O-RING VITON 66,27X3,53	O-RING VITON 66,27X3,53	1
45	5018.0141	KOLBENSTANGENMUTTER M16X1	PISTON ROD NUT M16X1	1
46	5018.0099	O-RING VITON 44,17X1,78	O-RING VITON 44,17X1,78	2
47	5018.0135	KOLBENRING 50-8	PISTON RING 50-8	2
48	5018.0072	SCHEIBE 16X28X0,30	WASHER 16X28X0,30	1
48	5018.0209	SCHEIBE 21X36X0,25	WASHER 21X36X0,25	1
48	5018.0210	SCHEIBE 16X21X1	WASHER 16X21X1	1
49	5018.0197	KOLBEN 6+6X7/4,5	PISTON 6+6X7/4,5	1
50	5018.0070	SCHEIBE 16X42X0,25	WASHER 16X42X0,25	1
50	5018.0071	SCHEIBE 16X44X0,25	WASHER 16X44X0,25	1
50	5018.0074	SCHEIBE 16X32X0,30	WASHER 16X32X0,30	1
50	5018.0075	SCHEIBE 16X34X0,30	WASHER 16X34X0,30	1
50	5018.0076	SCHEIBE 16X36X0,30	WASHER 16X36X0,30	1
50	5018.0077	SCHEIBE 16X38X0,30	WASHER 16X38X0,30	1
50	5018.0078	SCHEIBE 16X40X0,30	WASHER 16X40X0,30	1
51	5018.0269	VERBUNDBÜCHSE D25XD16X14,5/D	SANDWICH BUSH D25XD16X14,5/D	1
54	4681.1637	DRUCKRING 36X32,25	PRESSURE RING 36X32,25	1
54*	5018.0035	DISTANZPLATTE 16X21X0,30	BACKPLATE 16X21X0,30	1
54	5018.0047	SCHEIBE 16X32X0,15	WASHER 16X32X0,15	1
54	5018.0057	SCHEIBE 16X34X0,20	WASHER 16X34X0,20	1
54	5018.0058	SCHEIBE 16X36X0,20	WASHER 16X36X0,20	2
54	5018.0065	SCHEIBE 16X32X0,25	WASHER 16X32X0,25	1
56*	5018.0034	DISTANZPLATTE 16X20X0,3 MXC, EXC	BACKPLATE 16X20X0,3 MXC, EXC	1
56	5018.0035	DISTANZPLATTE 16X21X0,30 SX	BACKPLATE 16X21X0,30 SX	1
56	5018.0055	SCHEIBE 16X30X0,20	WASHER 16X30X0,20	1
56	5018.0056	SCHEIBE 16X32X0,20	WASHER 16X32X0,20	1
56	5018.0057	SCHEIBE 16X34X0,20	WASHER 16X34X0,20	1
56	5018.0058	SCHEIBE 16X36X0,20	WASHER 16X36X0,20	1
56	5018.0059	SCHEIBE 16X38X0,20	WASHER 16X38X0,20	1

* = NEUTEIL / NEW PART

X = NACH BEDARF / AS REQUIRED

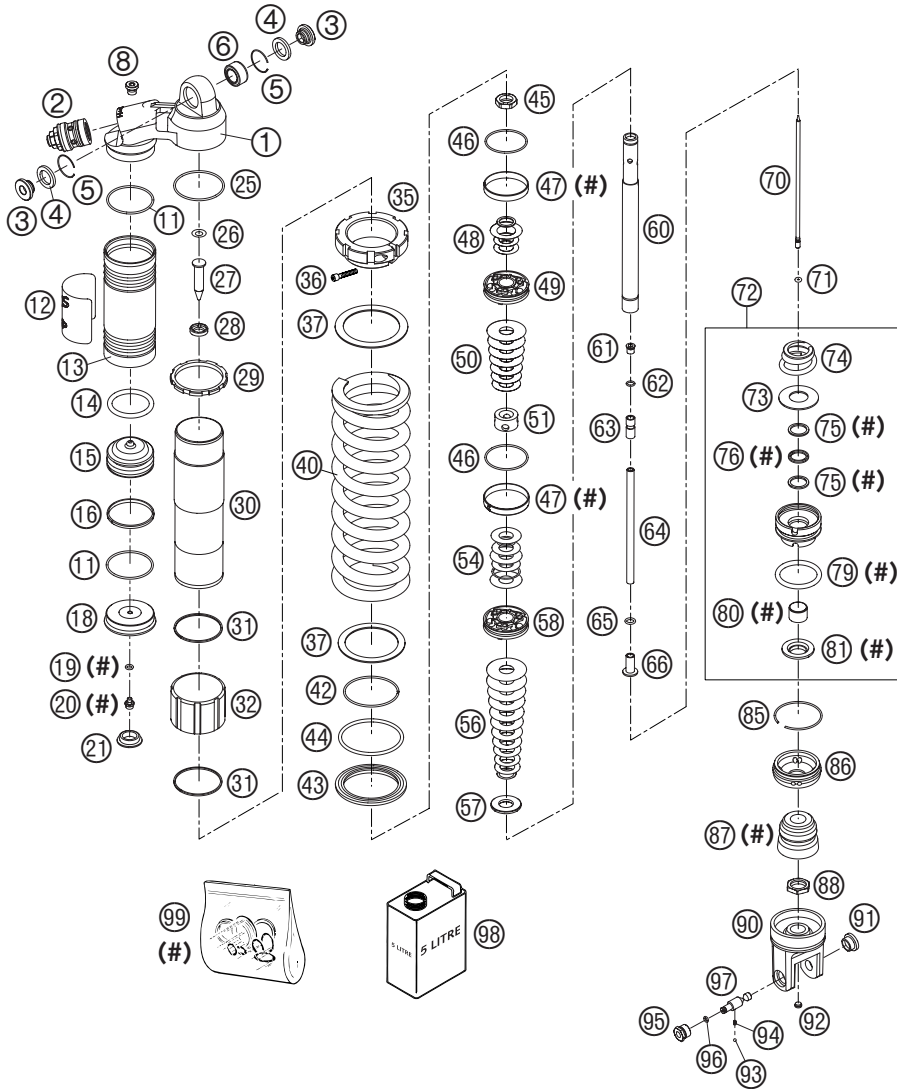
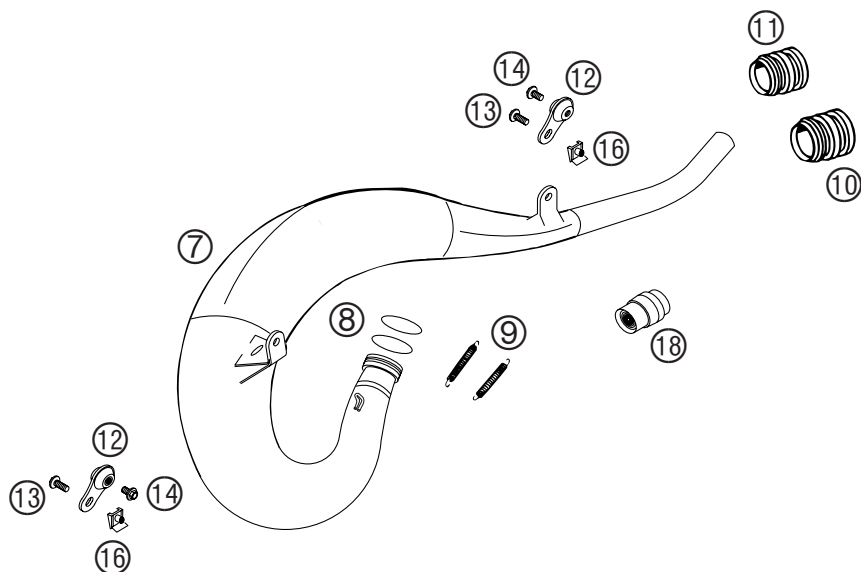


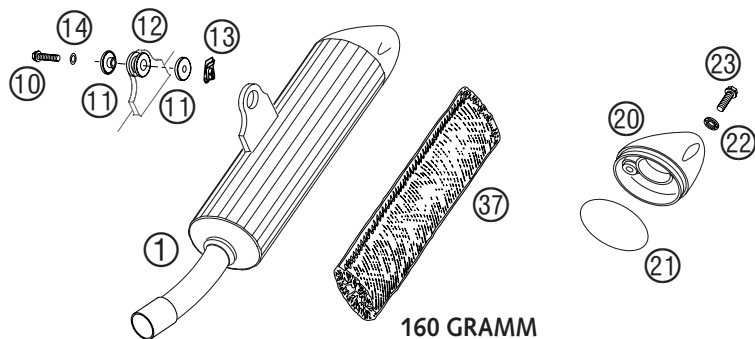
FIG	TEILNR/PARTNR	BEZEICHNUNG	DESCRIPTION	QTY
56*	5018.0069	SCHEIBE 16X40X0,25	WASHER 16X40X0,25	2
56	5018.0070	SCHEIBE 16X42X0,25	WASHER 16X42X0,25	1
56	5018.0071	SCHEIBE 16X44X0,25	WASHER 16X44X0,25	2
56*	5018.0315	DRUCKRING 40X44X0,3	PRESSURE-RING 40X44X0,3	1
57*	5018.0313	SCHEIBE ZUGSTUFE D=47	DISC REBOUND D=47	1
58*	5018.0311	KOLBEN 6+6X7/4,5 VB 1,0	PISTON 6+6X7/4,5 VB 1,0	1
60	5018.0294	ACHSE D=18; L=153; M16X1	SPINDEL D=18; L=153; M16X1	1
61	5018.0200	BÜCHSE M8X1	BUSH M8X1	1
62	5018.0157	O-RING VITON 7X1,5	O-RING VITON 7X1,5	1
63	5018.0201	NADELSITZ M8X1	NEEDLE SEAT M8X1	1
64	5018.0264	ROHR M18X1 L=151,5	TUBE M18X1 L=151,5	1
65	4860.0049	O-RING NBR 8X2	O-RING NBR 8X2	1
66	5018.0279	ROHR ADAPTOR M8X1 L=23	TUBE ADAPTOR M8X1 L=23	1
70	5018.0261	NADEL L=175	NEEDLE L=175	1
71	4681.1265	O-RING VITON 2,2X1,6	O-RING VITON 2,2X1,6	1
72*	5018.0384S	ADAPTER KPL. D=50 H=26,5	ADAPTOR CPL. D=50 H=26,5	1
73*	5018.0314	SCHEIBE ZUGSTUFENFEDER	DISC REBOUND SPRING	1
74*	5018.0385	ZUGSTUFENFEDER 2003	REBOUND SPRING 2003	1
75	5018.0102	SICHERHEITSRING 22,55X1,5	BACKUPRING 22,55X1,5	2
76	5018.0101	DICHTRING QUARD 18X2,62	QUAD RING 18X2,62	1
79	5018.0103	O-RING 41X5	O-RING 41X5	1
80*	4618.0119	DISTANZBÜCHSE 18X20X12	DU-BUSH 18X20X12	1
81	5018.0082	STAUBMANSCHETTE 1835	DUST SEAL 1835	1
85	5018.0126	SICHERUNGSRING 53X1,75	CIRCLIP 53X1,75	1
86	5018.0165	DECKEL D=50	COVER D=50	1
87	5018.0276	GUMMIPUFFER WP60 D=18-26	BUMP RUBBER WP60 D=18-26	1
88	5018.0283	KONTERMUTTER M18X1 H=5	CONTRA NUT M18X1 H=5	1
90*	5018.0356	GABELSTÜCK L=55,5 B=32,5 D=12	FORK PART L=55,5 B=32,5 D=12	1
91	5018.0105	GEWINDEBÜCHSE M12 PDS	THREADED BUSH M12 PDS	1
92	5018.0297	GUMMISTOPFEN D=8	RUBBER PLUG D=8	1
93	4054.0603	STAHLKUGEL D=3MM	STEEL BALL D=3MM	1
94	4054.0602	FEDER D=2,9; L=6,2	SPRING D=2,9; L=6,2	1
95	5018.0281	RESERVOIRKAPPE M14X1	RESERVOIR CAP M14X1	1
96	5018.0222	O-RING NBR 4X1,5	O-RING NBR 4X1,5	1
97	5018.0280	EINSTELLSCHRAUBE 80 GRAD; L=39	ADJUSTING SCREW 80 DEG.; L=39	1
98*	5018.0342S1	DÄMPFERÖL 5 LT 2003	SHOCK ABSORBER FLUID 5 LT 2003	1
99*	R120.08	REP.SATZ DICHTR. 5018 PDS 03	REPAIR-KIT GASKET 5018 PDS 03	1

* = NEUTEIL / NEW PART

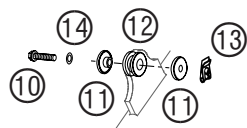
X = NACH BEDARF / AS REQUIRED

FIG	TEILNR/PARTNR	BEZEICHNUNG	DESCRIPTION	QTY
7	503.05.007.000	AUSPUFF EINW.NICKEL "1" 125 2000 125 SX, 125 EXC	EXHAUST PIPE NICKEL "1" 125 2000 125 SX, 125 EXC	1
7*	523.05.007.100	AUSPUFF 200 SX EINWANDIG 03 200 SX	EXHAUST PIPE 200 SX SING.W. 03 200 SX	1
7	523.05.008.200	AUSPUFF EINW.NICKEL "3" 200 2000 200 MXC, 200 EXC USA	EXHAUST PIPE NICKEL "3" 200 2000 200 MXC, 200 EXC USA	1
7	503.05.009.100	AUSPUFF DW,NICKEL "KTM K 503" 00 125 EXC „2“	EXHAUST PIPE NI. „KTM K 503“ 00 125 EXC „2“	1
7	523.05.009.100	AUSPUFF DW,NICKEL „KTM523“ 2000 200 EXC EU+AUS „4“	EXHAUST PIPE NI. „KTM523“ 2000 200 EXC EU+AUS „4“	1
8	0770 440030	O-RING 44,00X3,00 VITON	O-RING 44,00X3,00 VITON	2
9	503.05.016.000	ZUGFEDER L=55MM ÖSEN BEWEGLICH	TEN.SPRING L=55MM EY.MOVEABLE	2
10	546.05.057.000	GUMMIMUFFE D=21/23MM '93 125/200 SX, 125 EXC	RUBBER SLEEVE D=21MM/23MM '93 125/200 SX, 125 EXC	1
11	546.05.157.000	SILIKON-MUFFE D=25/27MM 200 MXC, EXC	SILICON SLEEVE D=25/27MM 200 MXC, EXC	1
12	503.05.012.000	SCHWINGELEMEN FÜR AUSPUFF '98	SWINGELEMEN FOR EX.PIPE '98	2
13	0014 060153	SK.BUNDSCHRAUBE M 6X15 SW=8	HH COLLAR SCREW M 6X15 WS=8	2
14	0014 060103	SK.BUNDSCHRAUBE M6X10 SW=8	HH COLLAR SCREW M6X10 WS=8	2
16	546.03.048.100	MEHRBEREICHSBLECHMUTTER M6	RANGE CHANGE METAL NUT M6	2
18	523.05.001.100	AUSP.DROSSEL KAT 200 EXC 2000 200 EXC EU+AUS	THROTTLE EXH. KAT 200 EXC 2000 200 EXC EU+AUS	1





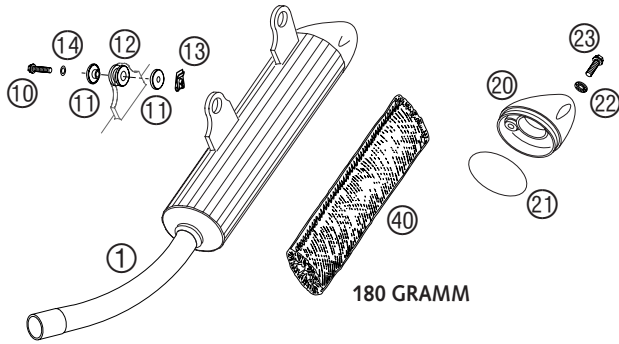
160 GRAMM



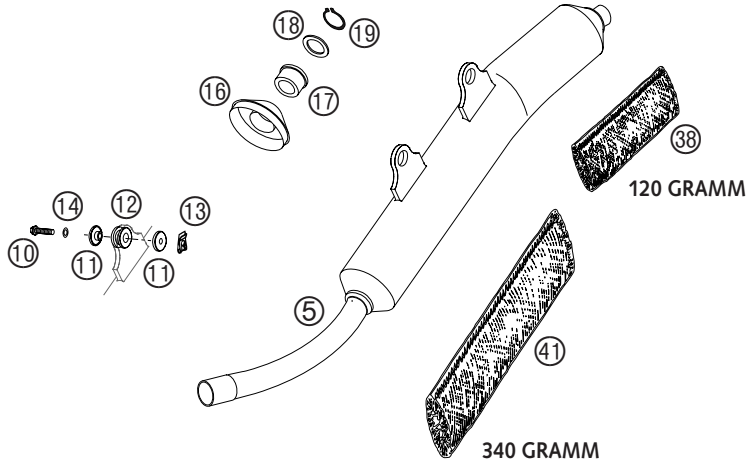
120 GRAMM

190 GRAMM

FIG	TEILNR/PARTNR	BEZEICHNUNG	DESCRIPTION	QTY
1	503.05.079.100	ENDDÄMPFER 125 SX ALU 2000 125 SX	EXH. SILENCER 125 SX ALU 2000 125 SX	1
5	503.05.083.000	ENDDÄMPFER „KTM EGS2“ 125 EXC	EXHAUST SILENCER „KTM EGS2“ '98 125 EXC	1
10	0015 060303	SK.BUNDSCHRAUBE M 6X30 SW=8	HH COLLAR SCREW M 6X30 WS=8	1(2)
11	546.05.069.000	BÜCHSE 7,5X12X28X7,8 '96	BUSHING 7,5X12X28X7,8 '96	2(4)
12	546.05.068.000	DÄMPFUNGELEMENT SCHWARZ	EXHAUST BRACKET RUBBER BLACK	1(2)
13	546.03.048.100	MEHRBEREICHSBLECHMUTTER M6	RANGE CHANGE METAL NUT M6	1(2)
14	0137 060003	FEDERSCHEIBE DIN 137 B 6	SPRING WASHER DIN0137-B 6	1(2)
20	503.05.079.169	ENDDÄMPFER ENDKAPPE SX HINTEN	SILENCER ENDCAP SX REAR	1
21	0770 055020	O-RING 55,00X2,00 NBR70	O-RING 55,00X2,00 NBR70	2
22	502.33.041.000	NORDLOCK SCHEIBEN M 6 (PAAR)	PAIR OF WASHERS M 6 NORDLOCK	2
23	0015 060203	SK.BUNDSCHRAUBE M 6X20 SW=8	HH COLLAR SCREW M 6X20 WS=8	2
37	503.05.079.160	GLASFASERGARN 160 GRAMM 125 SX	STUFFING YARN 160 GRAM 125 SX	1
38	580.05.078.120	GLASFASERGARN 120 GRAMM 125 EXC HINTEN	STUFFING YARN 120 GRAM 125 EXC REAR	1
39	580.05.078.190	GLASFASERGARN 190 GRAMM 125 EXC VORNE	STUFFING YARN 190 GRAM 125 EXC FRONT	1



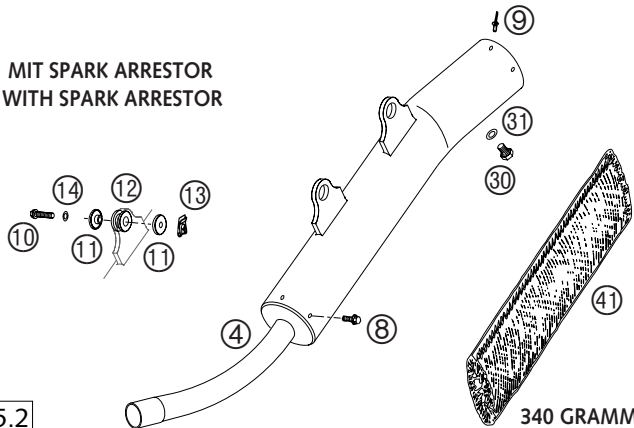
180 GRAMM



120 GRAMM

340 GRAMM

MIT SPARK ARRESTOR
WITH SPARK ARRESTOR



340 GRAMM

FIG	TEILNR/PARTNR	BEZEICHNUNG	DESCRIPTION	QTY
1*	546.05.079.700	ENDDÄMPFER 200/250SX ALU 00 200 SX	EXH.SILENCER 200/250 SX ALU 00 200 SX	1
4	523.05.082.100	ENDDÄM.200/250/300 MXC/EXC '00 200 MXC, EXC USA	EX.SIL.200/250/300 MXC/EXC '00 200 MXC, EXC USA	1
5	523.05.083.100	ENDDÄMPFER „KTM EGS1“ 200 EXC EU+AUS	EX.SILENC. „KTM EGS1“ 2000 200 EXC EU+AUS	1
8	0009 050103	GEW.FURCHSCHRAUBE M 5,0X10	SPECIAL SCREW M 5,0X10	4
9	0011 481030	BLINDNIETE 4,8X10,3 ALU	RIVET 4,8X10,3 ALU	4
10	0015 060303	SK.BUNDSCHRAUBE M 6X30 SW=8	HH COLLAR SCREW M 6X30 WS=8	2
11	546.05.069.000	BÜCHSE 7,5X12X28X7,8 '96	BUSHING 7,5X12X28X7,8 '96	4
12	546.05.068.000	DÄMPFUNGELEMENT SCHWARZ	EXHAUST BRACKET RUBBER BLACK	2
13	546.03.048.100	MEHRBEREICHSBLECHMUTTER M6	RANGE CHANGE METAL NUT M6	2
14	0137 060003	FEDERSCHEIBE DIN 137 B 6	SPRING WASHER DIN0137-B 6	2
16	546.05.379.549	ENDDÄMPFERENDKAPPE KUNSTSTOFF	SILENCER CAP PLASTIC	2
16	547.05.179.070	ENDDÄMPFERENDKAPPE ALU	SILENCER END CAP ALU	X
17	546.05.379.028	DICHTRING VITON D=28MM	SEAL RING VITON D=28MM	2
18	546.05.079.047	SCHEIBE D=28MM	WASHER D=28 MM	1
19	0471 280151	SICHERUNGSRING DIN0471-28X1,5	CIRCLIP DIN0471-28X1,5	1
20*	503.05.079.169	ENDDÄMPFER ENDKAPPE SX HINTEN	SILENCER ENDCAP SX REAR	1
21*	0770 055020	O-RING 55,00X2,00 NBR70	O-RING 55,00X2,00 NBR70	2
22*	502.33.041.000	NORDLOCK SCHEIBEN M 6 (PAAR)	PAIR OF WASHERS M 6 NORDLOCK	2
23*	0015 060203	SK.BUNDSCHRAUBE M 6X20 SW=8	HH COLLAR SCREW M 6X20 WS=8	2
30	0910 100003	VERSCHL.SCHR.DIN0910-M 10X1	PLUG DIN0910-M 10X1	1
31	0603 100141	CU-DICHTRING DIN7603-10X14X1	COPPER GASKET DIN7603-10X14X1	1
38	580.05.078.120	GLASFASERGARN 120 GRAMM 200 EXC EU+AUS; HINTEN	STUFFING YARN 120 GRAM 200 EXC EU+AUS; REAR	1
40*	503.05.079.180	GLASFASERGARN 180 GRAMM 200 SX	STUFFING YARN 180 GRAM 200 SX	1
41	580.05.078.340	GLASFASERGARN 340 GRAMM 200 MXC, EXC	STUFFING YARN 340 GRAM 200 MXC, EXC	1

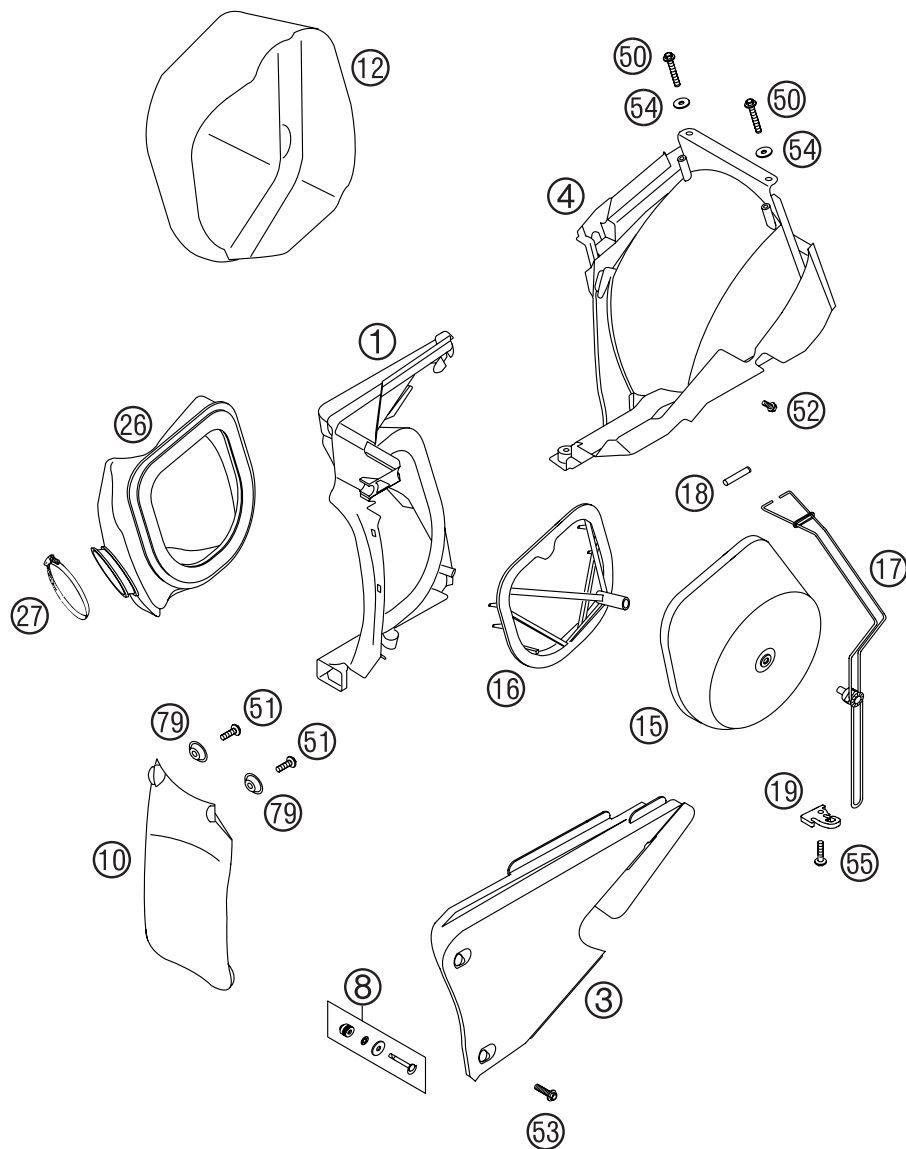


FIG	TEILNR/PARTNR	BEZEICHNUNG	DESCRIPTION	QTY
1	503.06.001.051	FILTERWAND 125-380 '98	FILTER WALL CPL. 125-380 '98	1
3	503.06.003.044	FILTERKASTENDECKEL KPL. 2T '98 MIT SCHNELLVERSCHLUSS	FILTER BOX COVER CPL. 2-ST '98 WITH QUICK RELEASE	1
4	503.06.001.052	FILTERKASTENHINTERTEIL '98	FILTER BOX PART REAR '98	1
8	503.06.008.044	SCHNELLVERSCHLUSS KPL. '98	QUICK RELEASE CPL. '98	2
10	503.06.010.000	SPRITZSCHUTZ F.FILTERKASTEN'98	FENDER FOR FILTER BOX '98	1
12	503.06.012.000	DROSSELKAPPE 125-380EGS KPL.98	THROTTLE CAP 125-380EGS CPL.98	1
15	503.06.015.000	LUFTFILTER 125-380 '98	AIR FILTER 125-380 '98	1
16	503.06.016.000	FILTERTRÄGER 125-380 '98	FILTER CARRIER 125-380 '98	1
17	503.06.017.000	FILTERHALTEBÜGEL KPL. 2TAKT'98	FILTER SUPPORT CPL.2-STROKE'98	1
18	503.06.018.000	FILTERTRÄGERHÜLSE 125-380 '98	FILTER SUPPORT BUSH 125-380'98	1
19	503.06.019.000	BEFESTIGUNGSBLECH FILTERBÜGEL	FASTEN. DEVICE FILTER SUPPORT	1
26	547.06.026.000	VERGASERMANSCHETTE 125-380 '98	CARBU.CONNECT.BOOT 125-380 '98	1
27	510.06.027.000	SCHLAUCHBINDER 50-70MM	HOSE CLAMP 50-70MM	1
50	0017 060403	SONDERSCHRAUBE T60 6X40 SW=6	SPECIAL SCREW T60 6X40 WS=6	2
51	0017 060203	SONDERSCHRAUBE T60 6X20 SW=6	SPECIAL SCREW T60 6X20 WS=6	2
52	0009 050103	GEW.FURCHSCHRAUBE M 5,0X10	SPECIAL SCREW M 5,0X10	1
53	0016 070253	KUNSTSTOFFSCHR. K7X25 PT1447	PLASTIC SCREW K7X25 PT1447	2
54*	0021 060003	SCHEIBE DIN 9021 A 6,4	WASHER DIN9021-A 6,4	2
55	0017 060303	SONDERSCHRAUBE T60 6X30 SW=6	SPECIAL SCREW T60 6X30 WS=6	1
79	722.10.079.000	STÜTZSCHALE	BUCKET	2

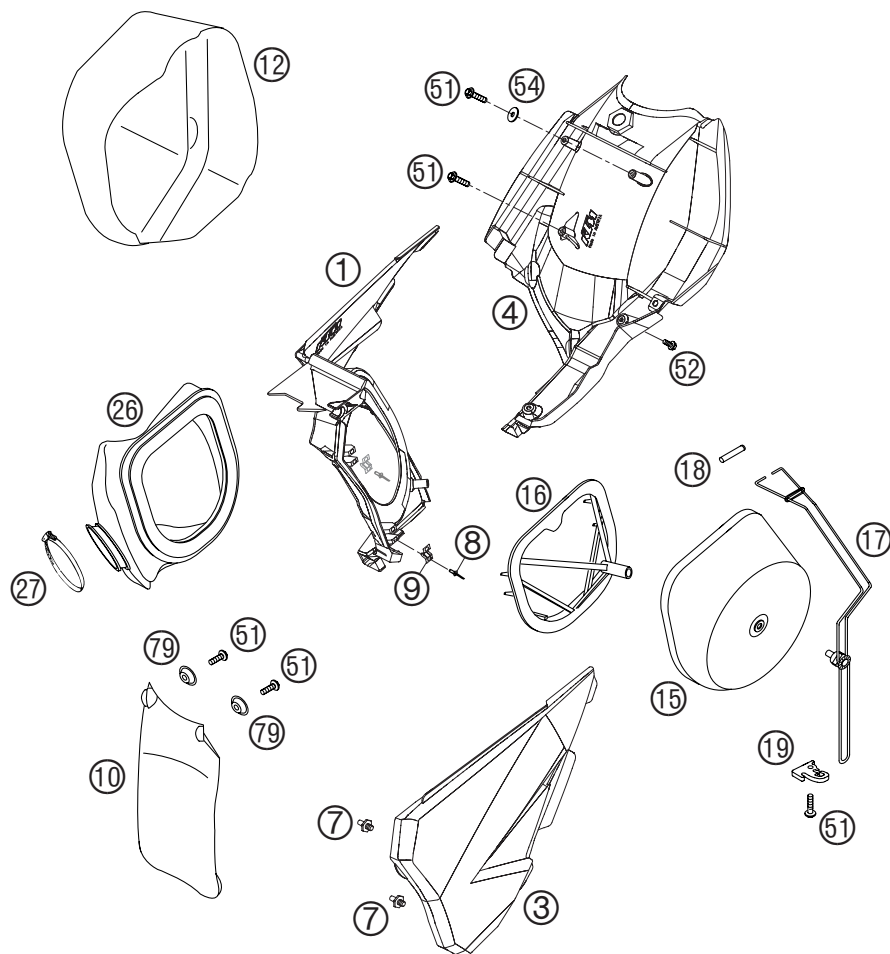
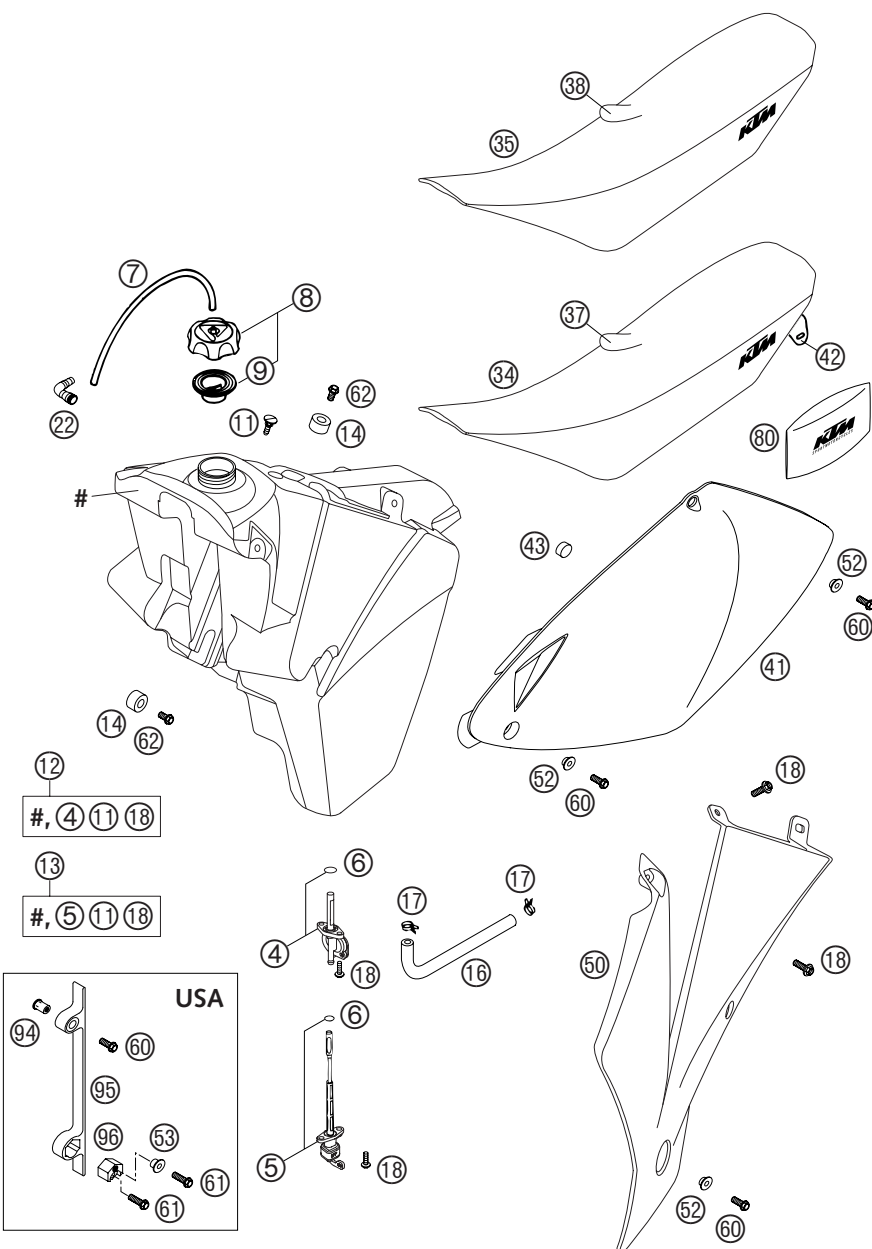


FIG	TEILNR/PARTNR	BEZEICHNUNG	DESCRIPTION	QTY
1*	548.06.001.051	FILTERWAND 250 SX 03	FILTER WALL 250 SX 03	1
3*	548.06.003.000	FILTERKASTENDECKEL 250 SX 03	FILTER BOX COVER 250 SX 03	1
4*	548.06.001.052	FILTERK.-HINTERTEIL 250 SX 03	REAR PART FILTER BOX 250 SX 03	1
7*	548.06.008.051	SCHNELLVERSCHLUSS-NIPPEL 03	QUICK RELEASE-NIPPLE 03	2
8*	548.06.008.052	BLINDNIETE 3,2MM ALU 03	RIVET 3,2MM ALU 03	4
9*	548.06.008.050	SCHNELLVERSCHLUSS-FEDERLASCHE	QUICK RELEASE-SPRING HANGER	2
10	503.06.010.000	SPRITZSCHUTZ F.FILTERKASTEN'98	FENDER FOR FILTER BOX '98	1
12	503.06.012.000	DROSSELKAPPE 125-380EGS KPL.98	THROTTLE CAP 125-380EGS CPL.98	1
15	503.06.015.000	LUFTFILTER 125-380 '98	AIR FILTER 125-380 '98	1
16	503.06.016.000	FILTERTRÄGER 125-380 '98	FILTER CARRIER 125-380 '98	1
17	503.06.017.000	FILTERHALTEBÜGEL KPL. 2TAKT'98	FILTER SUPPORT CPL.2-STROKE'98	1
18	503.06.018.000	FILTERTRÄGERHÜLSE 125-380 '98	FILTER SUPPORT BUSH 125-380'98	1
19	503.06.019.000	BEFESTIGUNGSBLECH FILTERBÜGEL	FASTEN. DEVICE FILTER SUPPORT	1
26	547.06.026.000	VERGASERMANSCHETTE 125-380 '98	CARBU.CONNECT.BOOT 125-380 '98	1
27	510.06.027.000	SCHLAUCHBINDER 50-70MM	HOSE CLAMP 50-70MM	1
51	0017 060203	SONDERSCHRAUBE T60 6X20 SW=6	SPECIAL SCREW T60 6X20 WS=6	6
52*	0009 050103	GEW.FURCHSCHRAUBE M 5,0X10	SPECIAL SCREW M 5,0X10	1
54*	0021 060003	SCHEIBE DIN 9021 A 6,4	WASHER DIN9021-A 6,4	2
79	722.10.079.000	STÜTZSCHALE	BUCKET	2



03-503.07.0

FIG	TEILNR/PARTNR	BEZEICHNUNG	DESCRIPTION	QTY
4	503.07.005.000	BENZINHAHN MIKUNI ON/OFF 2001 SX	GAS COCK MIKUNI ON/OFF 2001 SX	1
5*	548.07.004.000	BENZINHAHN ON/OFF/RES MXC, EXC	FUEL TANK ON/OFF/RES MXC, EXC	1
6	0770 130023	O-RING 13,00X2,30	O-RING 13,00X2,30	1
7	310.07.107.001	PVC-SCHLAUCH 6X9 MM PER METER	PVC-HOSE 6X9 MM PER METRE	0,25
8	590.07.008.044	TANKVERSCHL.KPL.KLEIN EUROPA	FILLER CAP CPL. SMALL EUROPE	1
9	590.07.009.000	DICHTUNG FÜR TANKVERSCHL.HOCH	GASKET FOR FILLER CAP HIGH	1
11	503.07.011.000	SCHRAUBE SITZBANKB. D=6X23/18	SCREW SEAT FASTENING D=6X23/18	1
12*	503.07.113.000/04	BENZINTANK KPL. 7,5L ORANGE 03 SX	FUEL TANK CPL. 7,5L ORANGE 03 SX	1
13*	503.07.113.100/44	BENZINTANK KPL. 11L MXC, EXC USA	FUEL TANK CPL. 11L MXC, EXC USA	1
13*	503.07.113.200/44	BENZINTANK KPL. 9L EXC EU+AUS	FUEL TANK CPL. 9L EXC EU+AUS	1
14	503.07.014.000	TANKROLLE 12X26X12 '98	TANK ROLLER 12X26X12 '98	3
16	503.07.016.000	BENZINFORMSCHLAUCH SX 2001	FUEL PREFORMED HOSE SX 2001	1
17*	580.31.005.000	YDNAC KLAMMER 10128 12MM	CLAMP YDNAC 10128 12MM	2
18	0017 060203	SONDERSCHRAUBE T60 6X20 SW=6	SPECIAL SCREW T60 6X20 WS=6	10
22	510.30.022.000	WINKELSTÜCK 90 GRAD M10X1	ANGLE PIECE 90 DEGREE M10X1	1
34*	503.07.140.200	SITZBANK SCHWARZ M.KTM-LOGO 03 MXC, EXC, 125 SX	SEAT BLACK WITH KTM-LOGO 03 MXC, EXC, 125 SX	1
35*	548.07.040.000	SITZBANK SCHWARZ M.KTM-LOGO 03 200 SX	SEAT BLACK WITH KTM-LOGO 03 200 SX	1
37*	503.07.140.250	SITZBANKÜBERZUG SCHWARZ MXC, EXC, 125 SX	SEAT COVER BLACK MXC, EXC, 125 SX	1
38*	548.07.040.050	SITZBANKÜBERZUG SCHWARZ 03 200 SX	SEAT COVER BLACK 03 200 SX	1
41*	503.08.041.000/04	SEITENVERKL. LINKS ORANGE 03 MXC, EXC, 125 SX	SIDE COVER L/S ORANGE 03 MXC, EXC, 125 SX	1
—*	503.08.042.000/04	SEITENVERKL. RECHTS ORANGE 03 MXC, EXC, 125 SX	SIDE COVER R/S ORANGE 03 MXC, EXC, 125 SX	1
42	503.07.041.000	SITZBANKHALTEWINKEL LI/RE '98	SEAT BRACKET L/S-R/S '98	2
43	503.08.042.055	GUMMI FÜR SEITENVERKLEIDUNG '98	RUBBER FOR SIDE COVER '98	2
50	503.08.150.000/04	SPOILER LINKS ORANGE SX 2001	SPOILER L/S ORANGE SX 2001	1
—	503.08.151.000/04	SPOILER RECHTS ORANGE SX 2001	SPOILER R/S ORANGE SX 2001	1

* = NEUTEIL / NEW PART X = NACH BEDARF / AS REQUIRED

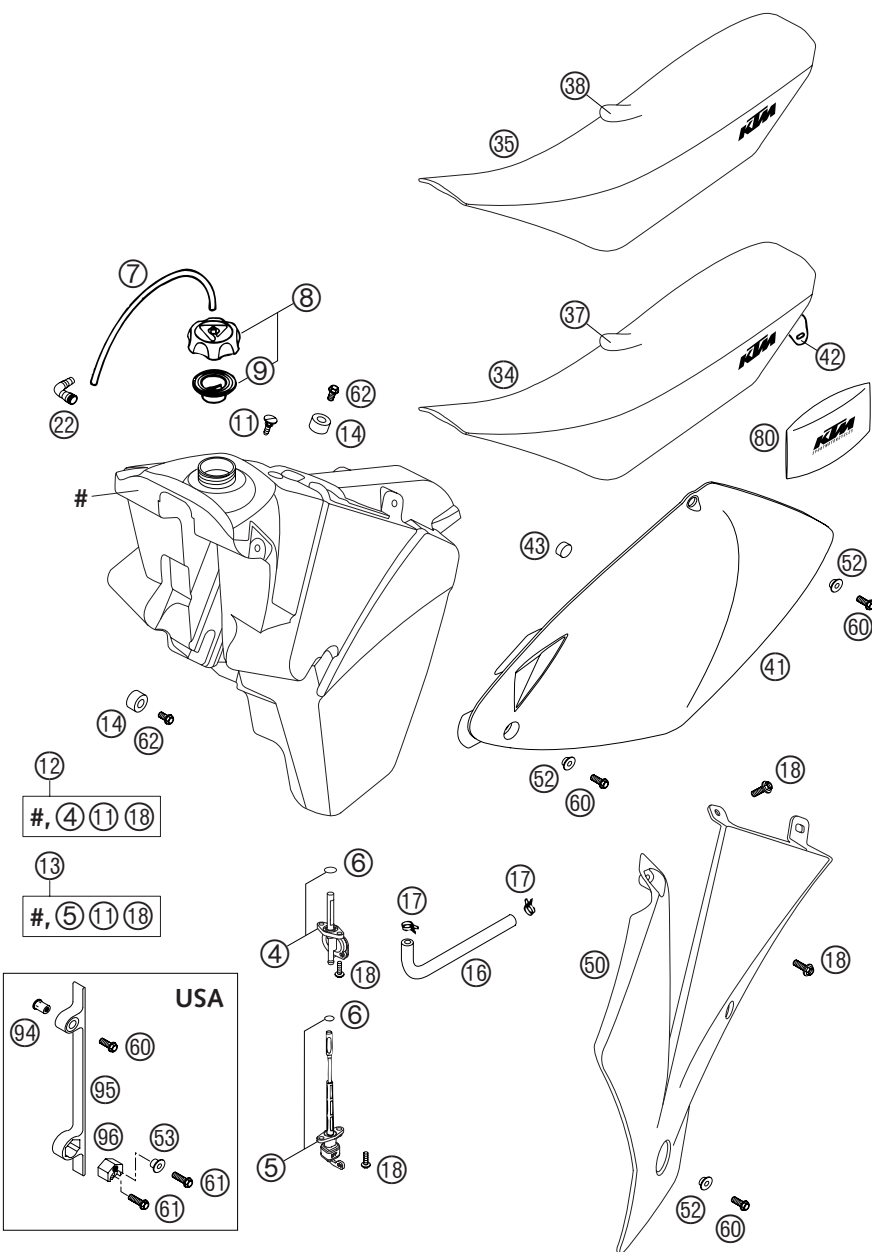


FIG	TEILNR/PARTNR	BEZEICHNUNG	DESCRIPTION	QTY
52	503.08.052.000	BÜCHSE FÜR SPOILER 6X11X16X5	BUSH FOR SPOILER 6X11X16X5	6
53	503.08.053.000	BÜCHSE FÜR SPOILER 6X11X16X7,5	BUSH FOR SPOILER 6X11X16X7,5	2
60	0015 060163	SK.BUNDSCHRAUBE M 6X16 SW=8	HH COLLAR SCREW M 6X16 WS=8	6
61	0015 060203	SK.BUNDSCHRAUBE M 6X20 SW=8	HH COLLAR SCREW M 6X20 WS=8	4
62	0015 060123	SK.BUNDSCHRAUBE M 6X12 SW=8	HH COLLAR SCREW M 6X12 WS=8	3
80	502.12.100.100	BORDWERKZEUG 125-380 ORANGE'97	TOOL SET 125-380 ORANGE '97	1
94	550.03.139.600	BLINDNIETMUTTER M 6X15,5 STAHL	BLIND RIVET NUT M 6X15,5 STEEL	2
95	503.35.095.000	SPOILERADAPTER 12 LI. TANK '98	SPOILER ADAPTER 12 LI. TANK'98	2
96	503.35.096.000	TANKADAPTERBÜCHSE 12 LITER '98	TANK ADAPTER BUSH 12 LITRE '98	2

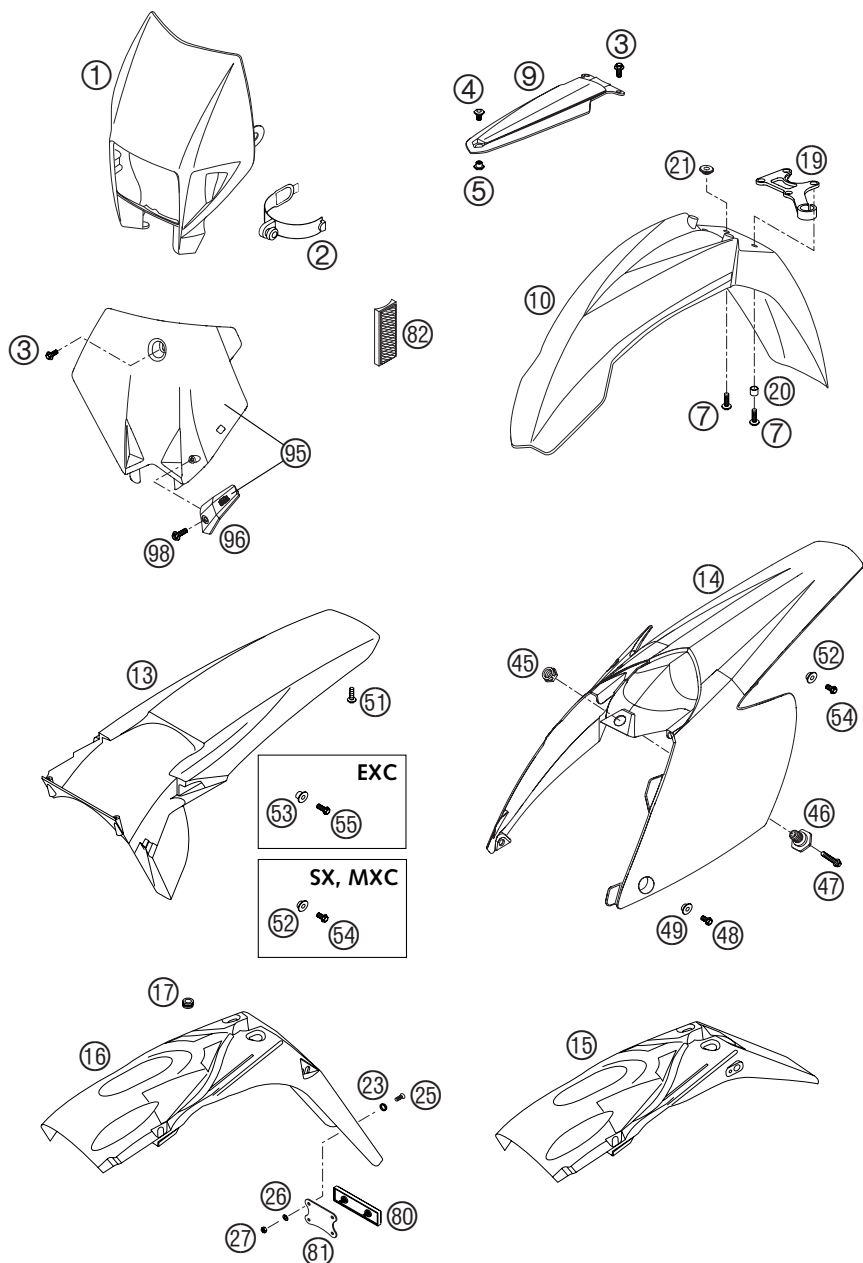


FIG	TEILNR/PARTNR	BEZEICHNUNG	DESCRIPTION	QTY
1	503.08.001.000/04	SCHEIN.MASKE ORANGE EXC/EGS'99 EXC	H.LIGHT MASK ORANGE EXC/EGS'99 EXC	1
2	502.11.086.000	MASKENGUMMI UFO WP '95	MASK RUBBER UFO WP '95	2
3	0014 060153	SK.BUNDSCHRAUBE M 6X15 SW=8	HH COLLAR SCREW M 6X15 WS=8	1(2)
4	503.08.009.050	SCHRAUBE KOTFL.STR.M8X9 SW=17	SCREW FEND.BRACE M8X9 WS=17	1
5	503.08.009.051	MUTTER KOTFL.STR. M8 SW=17	NUT FENDER BRACE M8 WS=17	1
7	0014 060203	SK.BUNDSCHRAUBE M 6X20 SW=8	HH COLLAR SCREW M 6X20 WS=8	4
9	503.08.009.100	KOTFLÜGELSTREBE SCHWARZ '99 EXC	FENDER BRACE BLACK '99 EXC	1
10*	503.08.010.300/04	KOTFLÜGEL VORNE BREIT ORANG.03	FENDER FRONT WIDE ORANGE 03	1
13*	503.08.013.000/04	KOTFLÜGEL HINTEN SX ORANGE 02 125 SX, 200 MXC	FENDER REAR SX ORANGE 02 125 SX, 200 MXC	1
13*	503.08.013.100/04	KOTFLÜGEL HINTEN EXC ORANGE 98 EXC	FENDER REAR EXC ORANGE 98 EXC	1
14*	548.08.013.000/04	HECKTEIL ORANGE 200/250 SX 03 200 SX	REAR PART ORANGE 200/250 SX 03 200 SX	1
15	503.08.015.000	NUMMERTAFELTRÄGER 2T EXC '98	NUMBER PLATE CARRIER EXC '98	1
16	503.08.015.100	NUMMERTAFELTRÄGER 2T EGS '98	NUMBER PLATE CARRIER EGS '98	1
17	310.08.060.000	KABELTÜLLE D=8MM OFFEN	RUBBER SLEEVE D=8MM OPEN	1
19	590.08.019.000	BREMSSCHLAUCHFÜHRUNG 2000 EXC	BRAKE HOSE GUIDE 2000 EXC	1
20	502.08.020.000	DISTANZBÜCHSE 7X10X7,5 EXC	SPACER BUSHING 7X10X7,5 EXC	4
21*	548.08.020.000	DISTANZBÜCHSE 03 SX, MXC	SPACER BUSHING 03 SX, MXC	4
23	400.06.006.000	FASONSCHIBE 6MM	WASHER 6MM	2
25	0966 050163	LI.SENKSCHEIBE DIN0966-M 5X16	OVAL HEAD SCREW DIN0966-M 5X16	2
26	0125 050003	UNTERLEGSCHIBE DIN 125 A 5,3	WASHER DIN0125-A 5,3	2
27	0985 050003	SS.MUTTER DIN 985 M5	SELF LOCKING NUT DIN0985-M 5	2
45*	503.14.057.050	MUTTER FÜR TACHOMET. M12 SW=17	NUT FOR SPEEDOM. M12 WS=17	1
46*	548.07.048.000	BÜCHSE F. SITZBANKBEFESTIG. 03	BUSHING FOR SEAT FASTENING 03	1
47*	0015 060253	SK.BUNDSCHRAUBE M 6X25 SW=8	HH COLLAR SCREW M 6X25 WS=8	1
48*	0015 060163	SK.BUNDSCHRAUBE M 6X16 SW=8	HH COLLAR SCREW M 6X16 WS=8	2
49*	503.08.052.000	BÜCHSE FÜR SPOILER 6X11X16X5	BUSH FOR SPOILER 6X11X16X5	2
51	0017 060203	SONDERSCHRAUBE T60 6X20 SW=6	SPECIAL SCREW T60 6X20 WS=6	2
52	503.08.052.100	BÜCHSE F.KOTFLÜGEL 6X11X20X5	BUSH FOR FENDER 6X11X20X5	2

* = NEUTEIL / NEW PART X = NACH BEDARF / AS REQUIRED

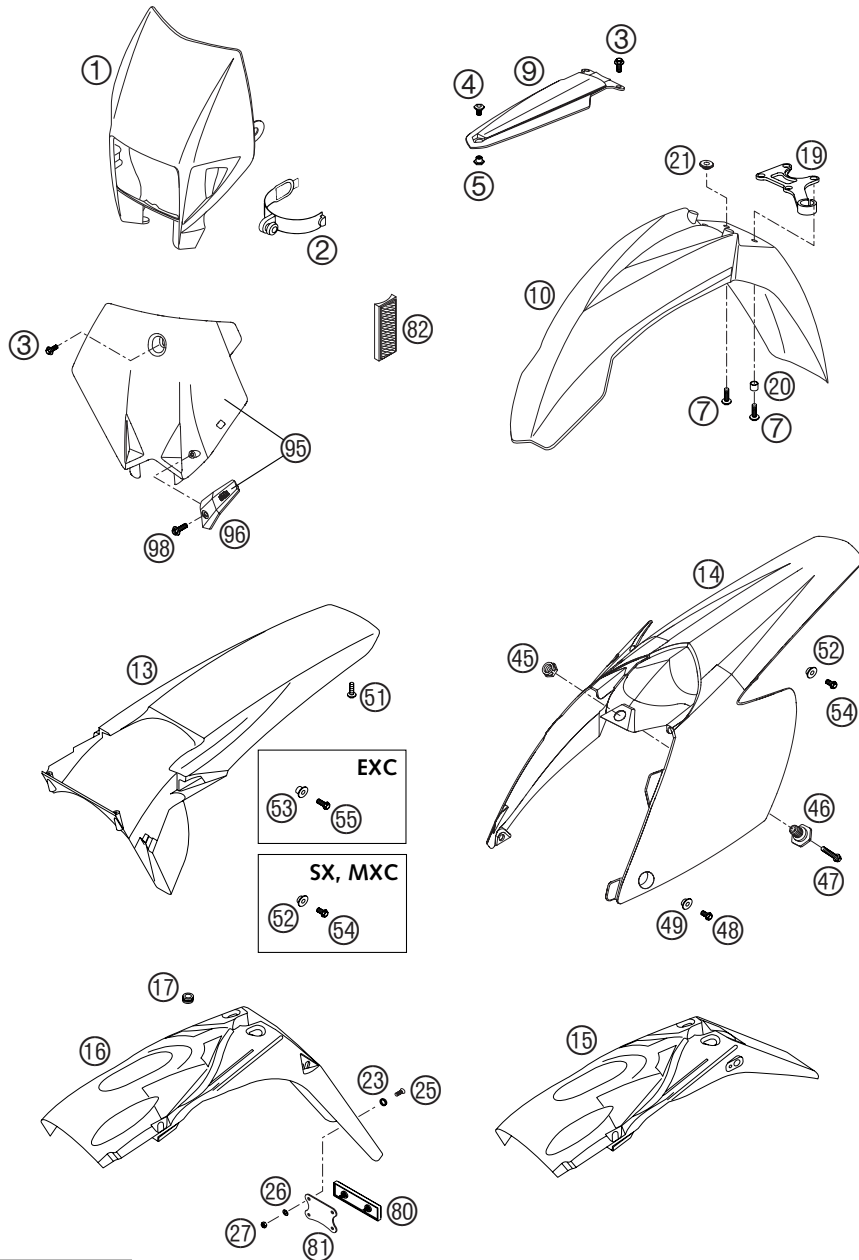


FIG	TEILNR/PARTNR	BEZEICHNUNG	DESCRIPTION	QTY
53	503.08.053.100	BÜCHSE F.NUM.TRÄG. 6X11X22X9,5	BUSH F.NUM.PL.CAR. 6X11X22X9,5	2
54	0015 060123	SK.BUNDSCHRAUBE M 6X12 SW=8	HH COLLAR SCREW M 6X12 WS=8	2
55	0015 060163	SK.BUNDSCHRAUBE M 6X16 SW=8	HH COLLAR SCREW M 6X16 WS=8	2
80	584.12.080.000	RÜCKSTRAHLER ROT LC4 '98	REFLECTOR RED LC4 '98	1
81	584.12.080.050	HALTERUNG FÜR RÜCKSTRAHLER	BRACKET FOR REFLECTOR	1
82*	584.12.080.100	SEITENSTRAHLER GELB '99 NUR FÜR EXC AUS	REFLECTOR YELLOW '99 ONLY FOR EXC AUS	2
95*	548.08.007.010/04	STARTNUMMERNT. KPL. ORANGE 03 SX, MXC	NUMBER PLATE CPL. ORANGE 03 SX, MXC	1
96*	548.08.019.000	BREMSSCHLAUCHFÜHRUNG SCHW. 03 SX, MXC	BRAKE HOSE GUIDE BLACK 03 SX, MXC	1
98*	0017 060204	SONDERSCHR. T60 6X20 ALU SW=6	SPECIAL SCR. T60 6X20 ALU WS=6	1

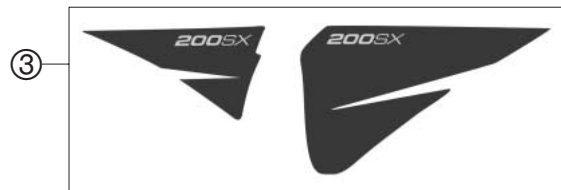
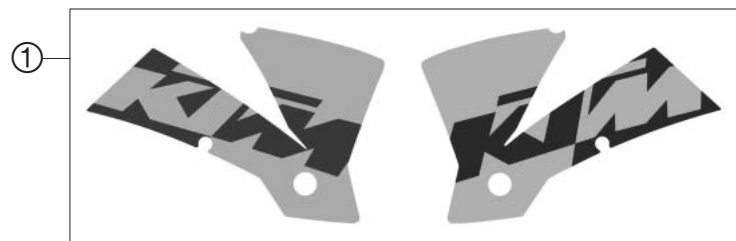


FIG	TEILNR/PARTNR	BEZEICHNUNG	DESCRIPTION	QTY
1*	503.08.190.000	SPOILERDEKOR 03	SPOILER DECAL 03	1
2*	503.08.191.000	HUBRAUMAUFKLEBER 125 SX 03	DISPLACEMENT STICKER 125 SX 03	1
3*	523.08.191.000	HUBRAUMAUFKLEBER 200 SX 03	DISPLACEMENT STICKER 200 SX 03	1
4*	523.08.191.100	HUBRAUMAUFKLEBER 200 MXC 03	DISPLACEMENT STICKER 200 MXC 03	1
5*	503.08.191.100	HUBRAUMAUFKLEBER 125 EXC 03	DISPLACEMENT STICKER 125 EXC 03	1
6*	523.08.191.200	HUBRAUMAUFKLEBER 200 EXC 03	DISPLACEMENT STICKER 200 EXC 03	1

FIG	TEILNR/PARTNR	BEZEICHNUNG	DESCRIPTION	QTY
1*	548.09.001.044	VORDERRAD 1,6X21" EXCEL SX	FRONT WHEEL 1,6X21" EXCEL SX	1
1*	548.09.001.144	VORDERRAD 1,6X21" DID MXC, EXC	FRONT WHEEL 1,6X21" DID MXC, EXC	1
2*	548.09.010.044/96	VORDERRADNABE KPL. GOLD	FRONT HUB CPL. GOLD	1
3*	548.09.011.000	LAGERDISTANZR. 35X2 L=79,4	BEA.SPACERTUBE 35X2 L=79,4	1
4*	0625 069068	RILLENKUGELLAGER 6906-DDU2/C3	GROOV.BALL BEAR. 6906-DDU2/C3	2
6*	0760 354771	WELLENDICHRING 35X47X7 ASL	SHAFT SEAL RING 35X47X7 ASL	2
8*	548.09.012.000	DISTANZBÜCHSE F. VORDERRAD	SPACER BUSHING F. FR. WHEEL	2
10*	503.09.072.230	SPEICHE M4,5X230-15G 21" DDE	SPOKE M4,5X230-15G 21" DDE	36
11	503.09.072.000	SPEICHENNIPPEL M4,5X0,75 8X21	SPOKE NIPPLE M4,5X0,75 8X21	36
12	546.09.070.100	FELGE VORNE 1,60X21" EXCEL SX	FRONT RIM 1,60X21" EXCEL SX	1
12	546.09.070.200	FELGE VORNE 1,60X21" DID MXC, EXC	FRONT RIM 1,60X21" DID MXC, EXC	1
16	510.09.100.100	REIFENHALTER VM1 (1,60")	RIM LOCK VM1 (1,60")	1
17	503.10.090.050	MUTTER FÜR REIFENHALTER '96	NUT FOR WHEEL HOLDER '96	1
20*	548.09.060.000	BREMSSCHEIBE VO. D=260MM	BRAKE DISC FRONT D=260MM	1
21	590.09.062.013	SONDERSCHRAUBE M6X13 SW=8 10.9	SPECIAL SCREW M6X13 WS=8 10.9	6
30*	548.09.081.000	STECKACHSE VO. D=26 M24X1,5	WHEEL SPIN.FR. D=26 M24X1,5	1
32*	548.09.082.000	ACHSSCHRAUBE M24X1,5 SW=27	SPINDLE SCREW M24X1,5 WS=27	1
33*	548.09.081.050	VERSCHLUSSBÜCHSE SW=27	PLUG BUSHING WS=27	1
38	550.03.135.000	BLINDSTOPFEN FÜR FELGE	PLUG FOR RIM	X
40*	6 899 785	LOCTITE 243 BLAU 6CCM	LOCTITE 243 BLUE 6CCM	1

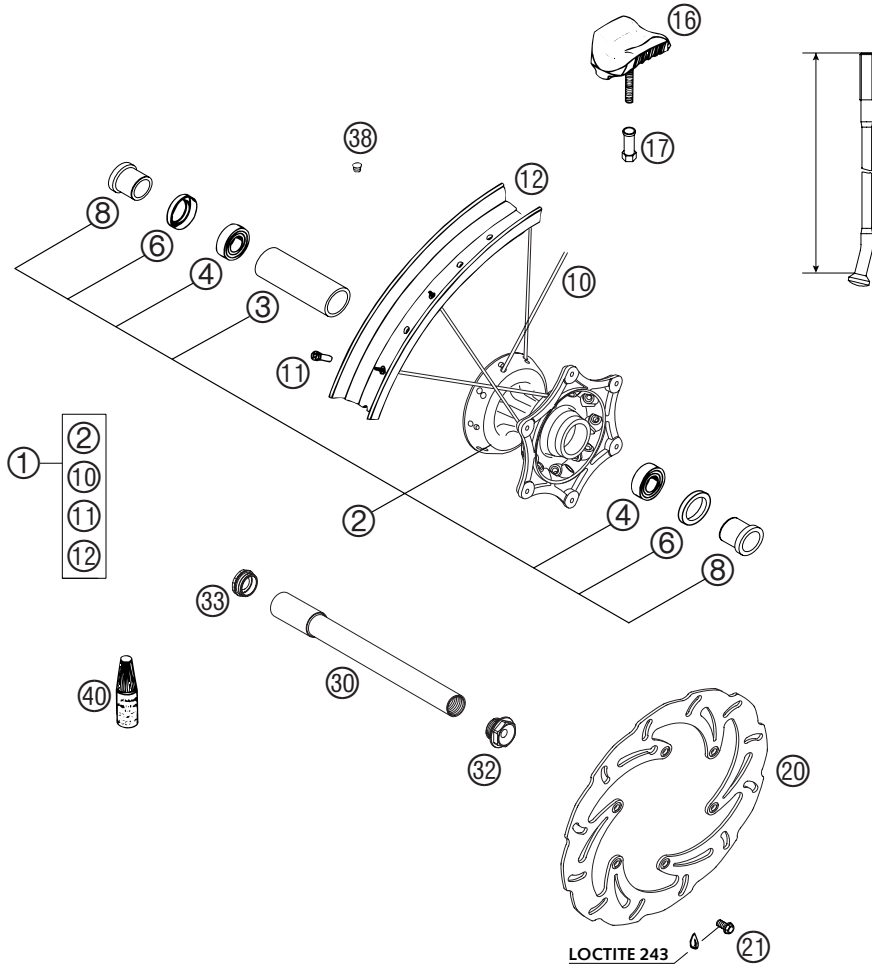
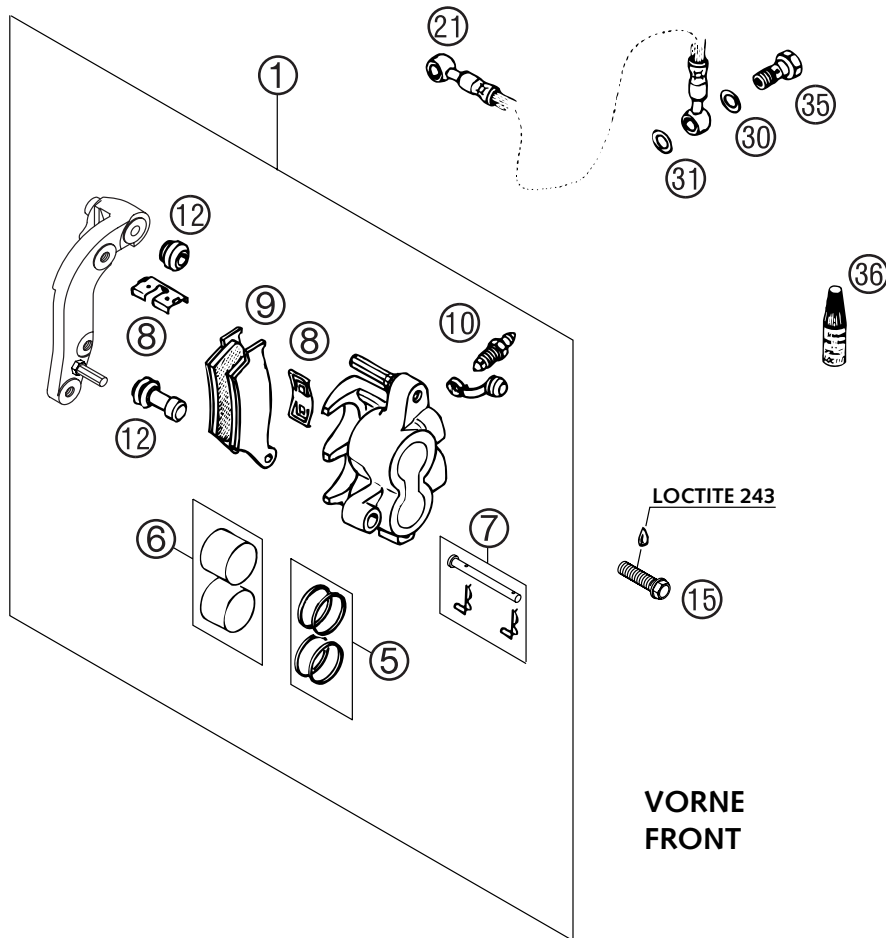


FIG	TEILNR/PARTNR	BEZEICHNUNG	DESCRIPTION	QTY
1	590.13.015.144	BREMSZANGE VO.KPL.BREMBO 2000	BRAKECALIPER FRONT BREMBO 2000	1
5	546.13.205.000	REP.SATZ 28MM	REPAIR KIT 28MM	1
6	546.13.206.000	REP.SATZ KOLBEN 28MM	REPAIR KIT PISTON 28MM	1
7	546.13.210.100	BOLZEN KPL. 6X56	BOLT CPL. 6X56	1
8	546.13.212.000	HALTEBLECHE GARNITUR BREMBO	RETAINING PLATE SET BREMBO	1
9	503.13.030.000	GARN.BREMSKL.VO. TOSHIBA H38	BRAKE PAD SET FR. TOSHIBA H38	X
9	546.13.209.044	GARN.BREMSKL.VO. FERODO ID450	BRAKE PAD SET FR. FERODO ID450	X
9	503.13.030.100	GARN.BREMSKL.VO.TOSHIBA TT2701	BRAKE P.SET FR. TOSHIBA TT2701	1
10	545.13.214.000	ENTLÜFTUNGSSCHRAUBE M10X1	BLEEDER SCREW M10X1	1
12	546.13.218.000	MANSCHETTENSATZ	CUP SET SHORT	1
15	0015 080353	SK.BUNDSCHRAUBE M 8X35 SW=10	HH COLLAR SCREW M 8X35 WS=10	2
21	590.13.010.000	BREMSSCHL. VO. 1235MM 2000 SX	BRAKEHO. FRONT 1235MM 2000 SX	1
21	590.13.011.000	BREMSSCHL. VO. 1300MM 2000 MXC, EXC	BRAKEHO. FRONT 1300MM 2000 MXC, EXC	1
30	420.13.226.000	CU-DICHTRING DIN7603-10X16X1	CU-SEAL RING DIN7603-10X16X1	2
31	420.13.026.000	CU-DICHTRING DIN7603-10X16X1,5	CU-SEAL RING DIN7603-10X16X1,5	2
35	502.13.025.000	HOHLSCHRAUBE M10X1X19	HOLLOW SCREW M10X1X19	1
36	6 899 785	LOCTITE 243 BLAU 6CCM	LOCTITE 243 BLUE 6CCM	1



VORNE
FRONT

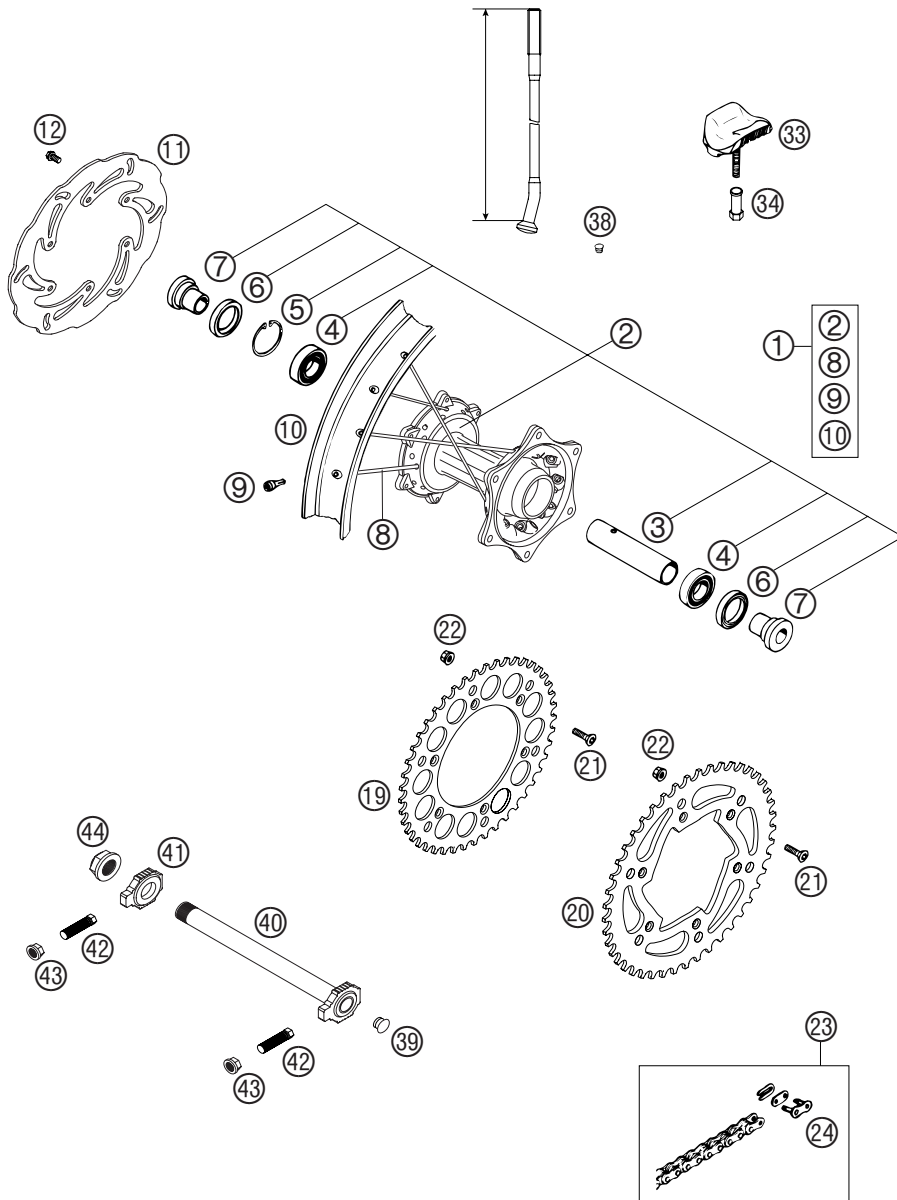


FIG	TEILNR/PARTNR	BEZEICHNUNG	DESCRIPTION	QTY
1*	548.10.001.144	HINTERRAD KPL. 2,15X19" SX 03	REAR WHEEL CPL. 2,15X19" SX 03	1
1*	548.10.001.244	HINTERRAD KPL. 2,15X18" DID 03 MXC, EXC	REAR WHEEL CPL.2,15X18" DID 03 MXC, EXC	1
2*	548.10.010.044/96	HINTERRADNABE KPL. GOLD 03	REAR HUB CPL. GOLD 03	1
3	590.10.011.000	LAGERDISTANZROHR 121,5MM 2001	BEARING SPACER 121,5MM 2001	1
4	0625 060058	RILLENKUGELL. 6005 DDU2C356NM	GROOV.BALL BEAR.6005DDU2C356NM	2
5	0472 047175	SICHERUNGSRING DIN0472-47X1,75	CIRCLIP DIN0472-47X1,75	1
6	0760 324771	WELLENDICHTRING 32X47X7 BSL	SHAFT SEAL RING 32X47X7 BSL	2
7	546.10.016.000	BÜCHSE FÜR NABE	BUSHING FOR HUB	2
8*	503.10.072.207	SPEICHE M5X207-10G 19" DDE SX	SPOKE M5X207-10G 19" DDE SX	36
8*	503.10.072.197	SPEICHE M5X197-10G 18" DDE MXC, EXC	SPOKE M5X197-10G 18" DDE MXC, EXC	36
9	583.09.072.000	SPEICHENNIPPEL M5-TA (8X21MM)	SPOKE NIPPLE M5-TA (8X21MM)	36
10	546.10.070.100	FELGE HINTEN 2,15X19" EXCEL SX	REAR RIM 2,15X19" EXCEL SX	1
10	546.10.070.300	FELGE HINTEN 2,15X18" DID MXC, EXC	REAR RIM 2,15X18" DID MXC, EXC	1
11	503.10.060.000	BREMSSCHEIBE HINT.D=220MM 2000	BRAKE DISC REAR D=220MM 2000	1
12	590.09.062.013	SONDERSCHRAUBE M6X13 SW=8 10.9	SPECIAL SCREW M6X13 WS=8 10.9	6
19	583.10.051.038	KETTENRAD 38-Z	REAR SPROCKET 38-T	X
19	583.10.151.040	KETTENRAD 40-Z	REAR SPROCKET 40-T	X
19	583.10.051.042	KETTENRAD 42-Z	REAR SPROCKET 42-T	1
19	583.10.151.045	KETTENRAD 45-Z	REAR SPROCKET 45-T	X
20	583.10.151.048	KETTENRAD 48-Z	REAR SPROCKET 48-T	1
20	583.10.151.050	KETTENRAD 50-Z	REAR SPROCKET 50-T	1
20	583.10.151.052	KETTENRAD 52-Z	REAR SPROCKET 52-T	1
21	545.10.052.100	KETTENRADSCHR. M8X26 ISK SW=6	SPROCKET SCREW-AH M8X26 WS=6	6
22	543.10.086.200	STOVER-FLANSCHMUTTER M8 10.9	SELF LOCKING NUT M8 10.9	6
23*	503.10.165.118	KETTE 5/8X1/4" + KETTENSCHLOSS SX; 118 ROLLEN	CHAIN 5/8X1/4" + MASTER LINK SX; 118 ROLLS	1
23*	503.10.265.114	X-RING KETTE 5/8X1/4" +SCHLOSS MXC, EXC; 114 ROLLEN	X-RING CHAIN 5/8X1/4" +M.LINK MXC, EXC; 114 ROLLS	1
23*	503.10.265.118	X-RING KETTE 5/8X1/4" +SCHLOSS MXC, EXC; 118 ROLLEN	X-RING CHAIN 5/8X1/4" +M.LINK MXC, EXC; 118 ROLLS	1

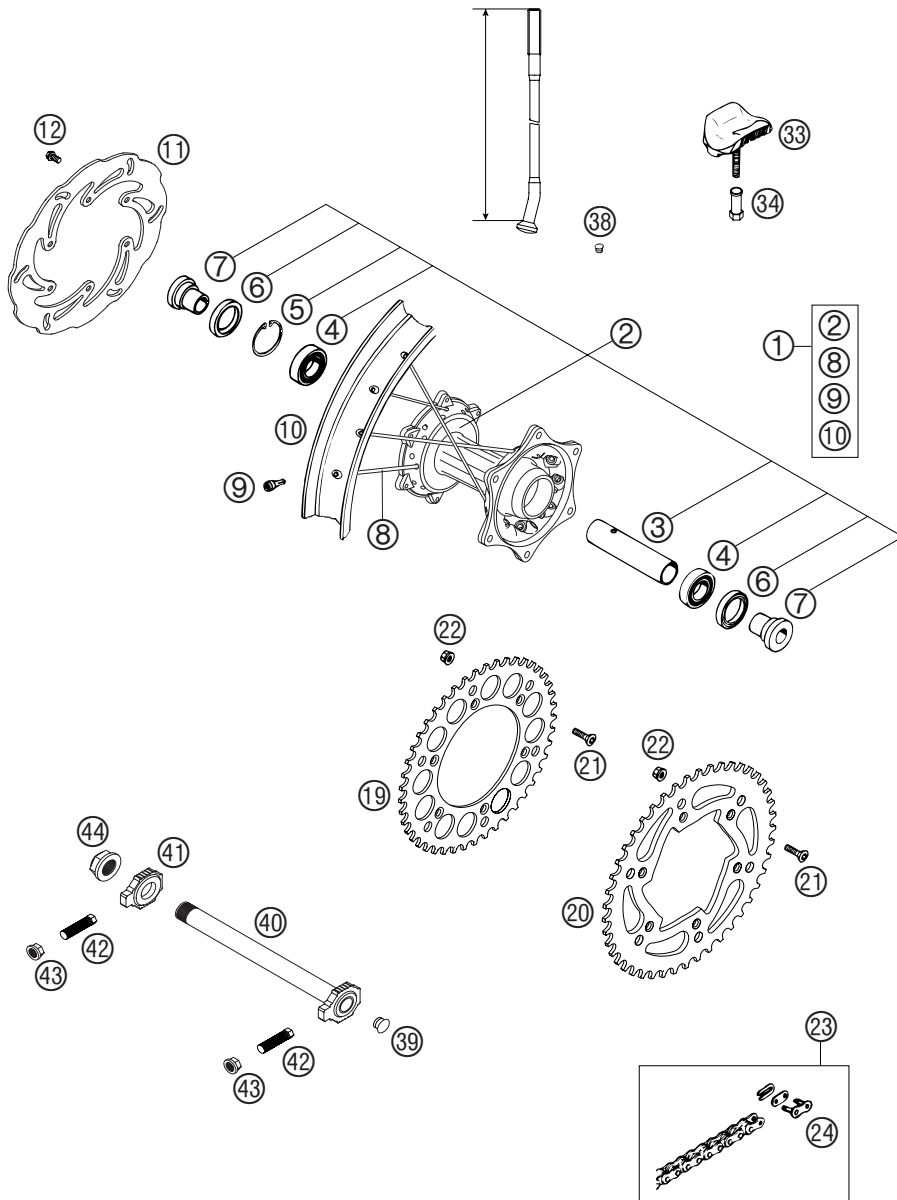


FIG	TEILNR/PARTNR	BEZEICHNUNG	DESCRIPTION	QTY
24*	503.10.166.000	KETTENSCHLOSS 5/8X1/4" SX	MASTER LINK 5/8X1/4" SX	1
24*	503.10.266.000	KETTENSCHLOSS 5/8X1/4" X-RING MXC, EXC	MASTER LINK 5/8X1/4" X-RING MXC, EXC	1
33	540.10.100.100	REIFENHALTER VM3 (2.15")	RIM LOCK VM3 (2.15")	1(2)
34	503.10.090.050	MUTTER FÜR REIFENHALTER '96	NUT FOR WHEEL HOLDER '96	1(2)
38	550.03.135.000	BLINDSTOPFEN FÜR FELGE	PLUG FOR RIM	X
39	502.10.086.000	ABDECKKAPPE SFL16	COVERING CAP SFL16	1
40	503.10.085.044	STECKACHSE HINT.KPL.265MM 2000	AXLE REAR CPL. 265MM 2000	1
41	503.10.084.000	KETTENSANNER RECHTS 2000	CHAIN TENSIONER R/S 2000	1
42	503.04.040.000	SCHRAUBE M10X1,25X40 SW=10	SPECIAL SCREW M10X1,25 WS=10	2
43	584.14.030.000	SK-BUNDMUTTER M10X1,25 SW=13	HH COLLAR NUT M10X1,25 WS=13	2
44	503.10.099.000	SK-MUTTER M20X1,5 '98	HEXAGON NUT M20X1,5 '98	1

FIG	TEILNR/PARTNR	BEZEICHNUNG	DESCRIPTION	QTY
1*	503.13.080.244	BREMSZANGE HINTEN KPL.26MM 03	BRAKE CALIPER REAR CPL.26MM 03	1
2*	503.13.081.200	REP.SATZ DICHRINGE 26MM	REPAIR KIT SEALING RINGS 26MM	1
3	503.13.082.000	BOLZENSATZ FÜR BREMSZANGE	BOLT SET F. BRAKE CALIPER	1
4	546.13.309.200	GARN.BREMSKL. HI. ID450	BRAKE PAD SET REAR ID450	X
4	546.13.309.300	GARN.BREMSKL. HI. SINTER	BRAKE PAD SET REAR SINTER	X
4	546.13.309.400	GARN.BREMSKL. HI. FERRIT222	BRAKE PAD SET REAR FERRIT222	X
4	503.13.090.000	GARN.BREMSKL. HI. TOSHIBA H38	BRAKE PAD SET REAR TOSHIBA H38	1
5*	503.13.083.200	BREMSKOLBEN 26MM	BRAKE PISTON 26MM	1
6	546.13.311.200	HALTEFEDER SET	RETAINING SPRING SET	1
7	503.13.020.000	ENTLÜFTUNGSSCHRAUBE M10X1 2001	BLEEDER SCREW M10X1 2001	1
8	546.13.218.000	MANSCHETTENSATZ	CUP SET SHORT	1
10	503.13.070.000	BREMSSCHL.HI. 590MM 125-380'98	BRAKE HOSE RE.590MM 125-380'98	1
11	502.13.025.000	HOHLSCHRAUBE M10X1X19	HOLLOW SCREW M10X1X19	1
12	420.13.226.000	CU-DICHRING DIN7603-10X16X1	CU-SEAL RING DIN7603-10X16X1	1
13	420.13.026.000	CU-DICHRING DIN7603-10X16X1,5	CU-SEAL RING DIN7603-10X16X1,5	1

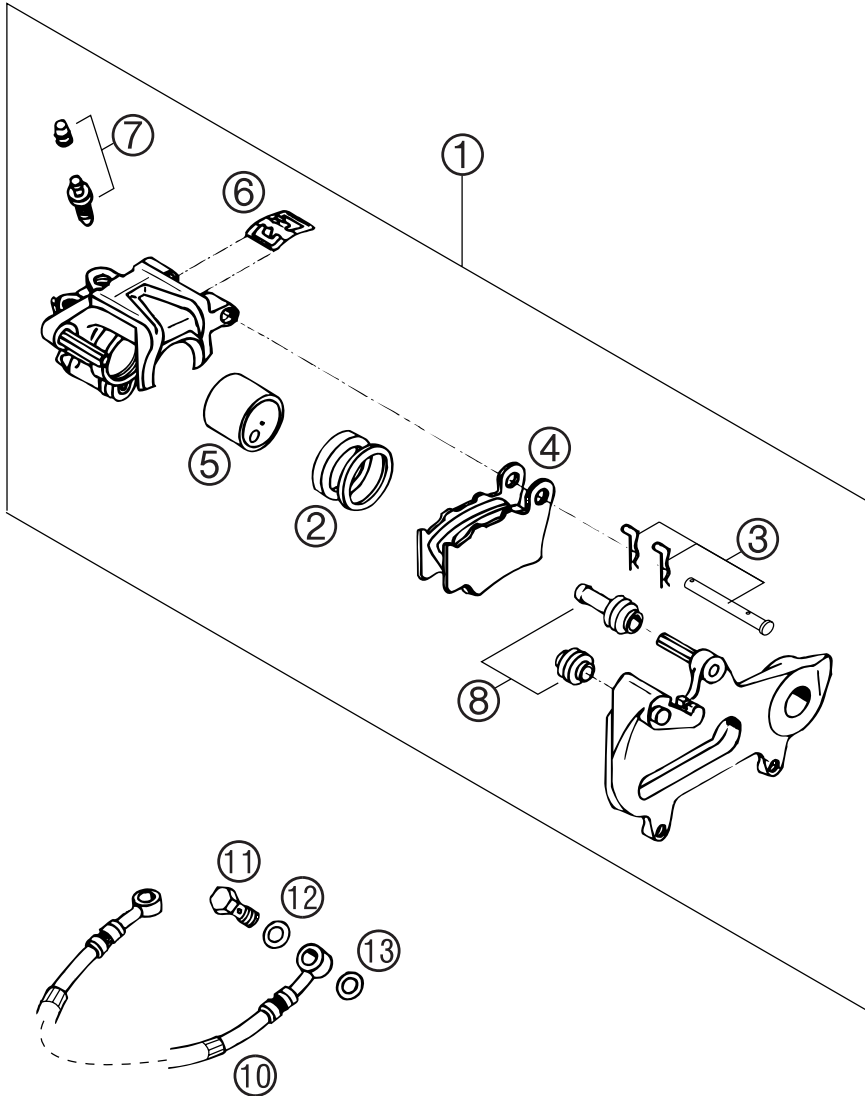
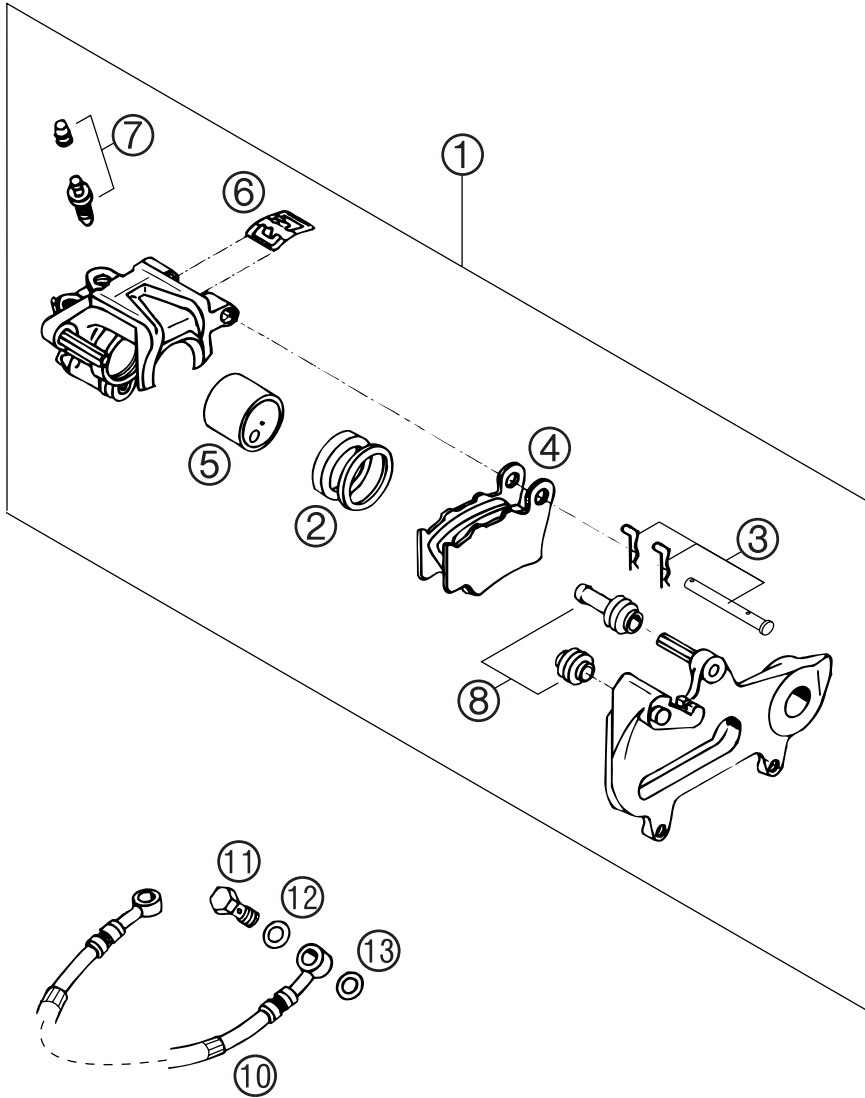


FIG	TEILNR/PARTNR	BEZEICHNUNG	DESCRIPTION	QTY
1	503.13.080.144	BREMSZANGE HINTEN KPL.28MM 01	BRAKE CALIPER REAR CPL.28MM 01	1
2*	503.13.081.100	REP.SATZ DICHRINGE 28MM	REPAIR KIT SEALING RINGS 28MM	1
3	503.13.082.000	BOLZENSATZ FÜR BREMSZANGE	BOLT SET F. BRAKE CALIPER	1
4	546.13.309.200	GARN.BREMSKL. HI. ID450	BRAKE PAD SET REAR ID450	X
4	546.13.309.300	GARN.BREMSKL. HI. SINTER	BRAKE PAD SET REAR SINTER	X
4	546.13.309.400	GARN.BREMSKL. HI. FERRIT222	BRAKE PAD SET REAR FERRIT222	X
4	503.13.090.000	GARN.BREMSKL. HI. TOSHIBA H38	BRAKE PAD SET REAR TOSHIBA H38	1
5*	503.13.083.100	BREMSKOLBEN 28MM	BRAKE PISTON 28MM	1
6	546.13.311.200	HALTEFEDER SET	RETAINING SPRING SET	1
7	503.13.020.000	ENTLÜFTUNGSSCHRAUBE M10X1 2001	BLEEDER SCREW M10X1 2001	1
8	546.13.218.000	MANSCHETTENSATZ	CUP SET SHORT	1
10	503.13.070.000	BREMSSCHL.HI. 590MM 125-380'98	BRAKE HOSE RE.590MM 125-380'98	1
11	502.13.025.000	HOHLSCHRAUBE M10X1X19	HOLLOW SCREW M10X1X19	1
12	420.13.226.000	CU-DICHRING DIN7603-10X16X1	CU-SEAL RING DIN7603-10X16X1	1
13	420.13.026.000	CU-DICHRING DIN7603-10X16X1,5	CU-SEAL RING DIN7603-10X16X1,5	1



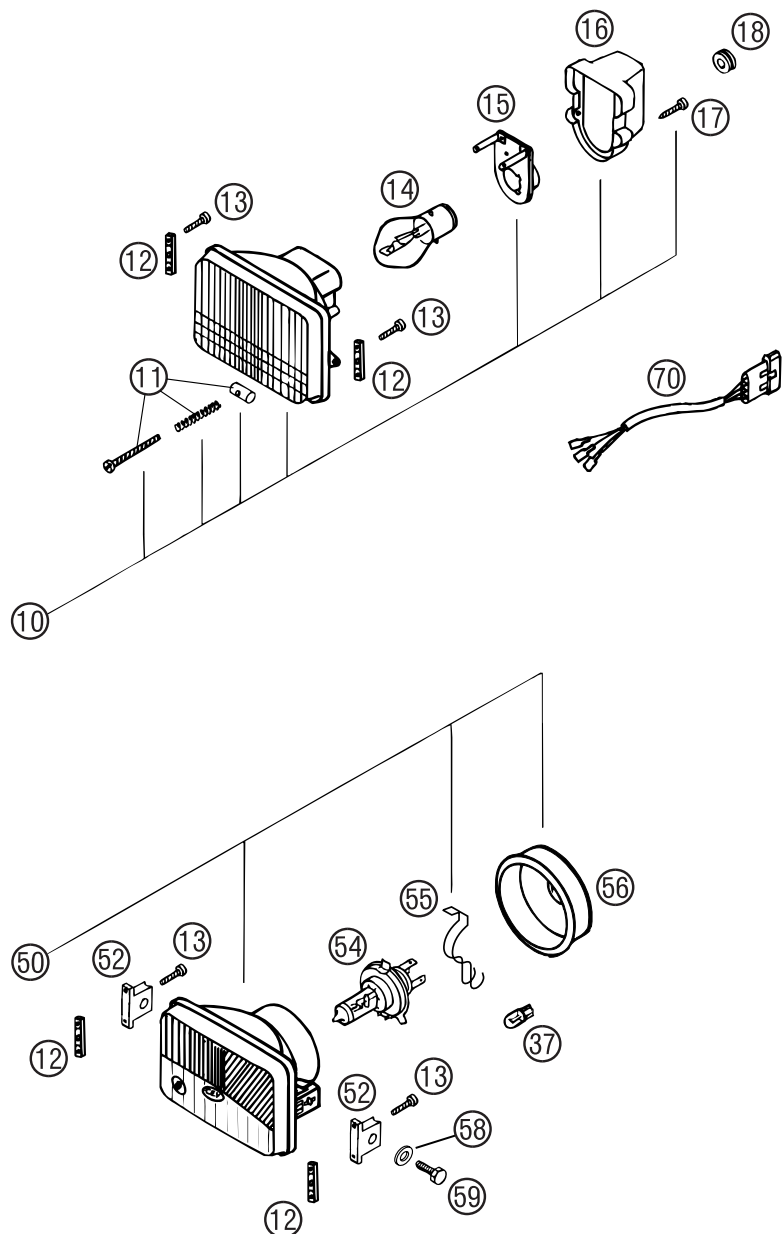


FIG	TEILNR/PARTNR	BEZEICHNUNG	DESCRIPTION	QTY
10	502.11.610.000	SCHEINWERFER KPL. ELCOM '93 USA	HEADLIGHT CPL. ELCOM '93 USA	1
11	502.11.631.000	STELLSCHRAUBE KPL. M4X40	ADJUSTING SCREW CPL. M4X40	1
12	502.11.410.050	SCHEINWERFERHALTERUNG '93	HEADLIGHT BRACKET '93	2
13	0016 040183	SCHRAUBE FÜR KUNSTSTOFF D=4X18	SCREW FOR PLASTIC D=4X18	4
14	441.11.038.000	BILUX-LAMPE 12V 35/35W BA20D	BILUX-BULB 12V 35/35W BA20D	1
15	570.11.036.000	LAMPENFASSUNG	BULB SOCKET	1
16	502.11.637.000	ABDECKKAPPE	COVER CAP	1
17	0981 350133	LI.BLECHSCHR. DIN7981- 3,5X13	SHEET MET.SCR.DIN7981-3,5X13	2
18	310.08.060.000	KABELTÜLLE D=8MM OFFEN	RUBBER SLEEVE D=8MM OPEN	1
37	490.11.435.000	LAMPE 12V 5W (W2,1X9,5D)	BULB 12V 5W (W2,1X9,5D)	1
50	590.14.002.000	SCHEINWERF.186(RE)"1003202 R" RECHTSVERKEHR - EUROPA	HEAD LIGHT 186(RI)"1003202 R" RIGHT TRAFFIC - EUROPE	1
50	590.14.002.100	SCHEINWERF.186(LI)"1003203 L" LINKSVERKEHR - AUSTRALIEN	HEAD LIGHT 186(LE)"1003203 L" LEFT TRAFFIC - AUSTRALIA	1
52	584.14.010.100	SCHEINWERFERHALTERUNG 2001	HEAD LIGHT SUPPORT 2001	2
54	546.11.038.012	LAMPE HS1 12V 35/35W WEISS	BULB HS1 12V 35/35W WHITE	1
55	490.11.436.100	LAMPENHALTESPANGE	BULB HOLDER	1
56	502.11.537.000	GUMMIKAPPE	RUBBER CAP	1
58	0125 060003	UNTERLEGSCHIEBE DIN 125 A 6,4	WASHER DIN0125-A 6,4	2
59	0933 060203	SK.SCHRAUBE DIN 933 M6X20	HH SCREW DIN0933-M 6X20	2
70	502.11.610.010	KABEL FÜR SCHEINWERFER '93	CABLE FOR HEADLIGHT '93	1

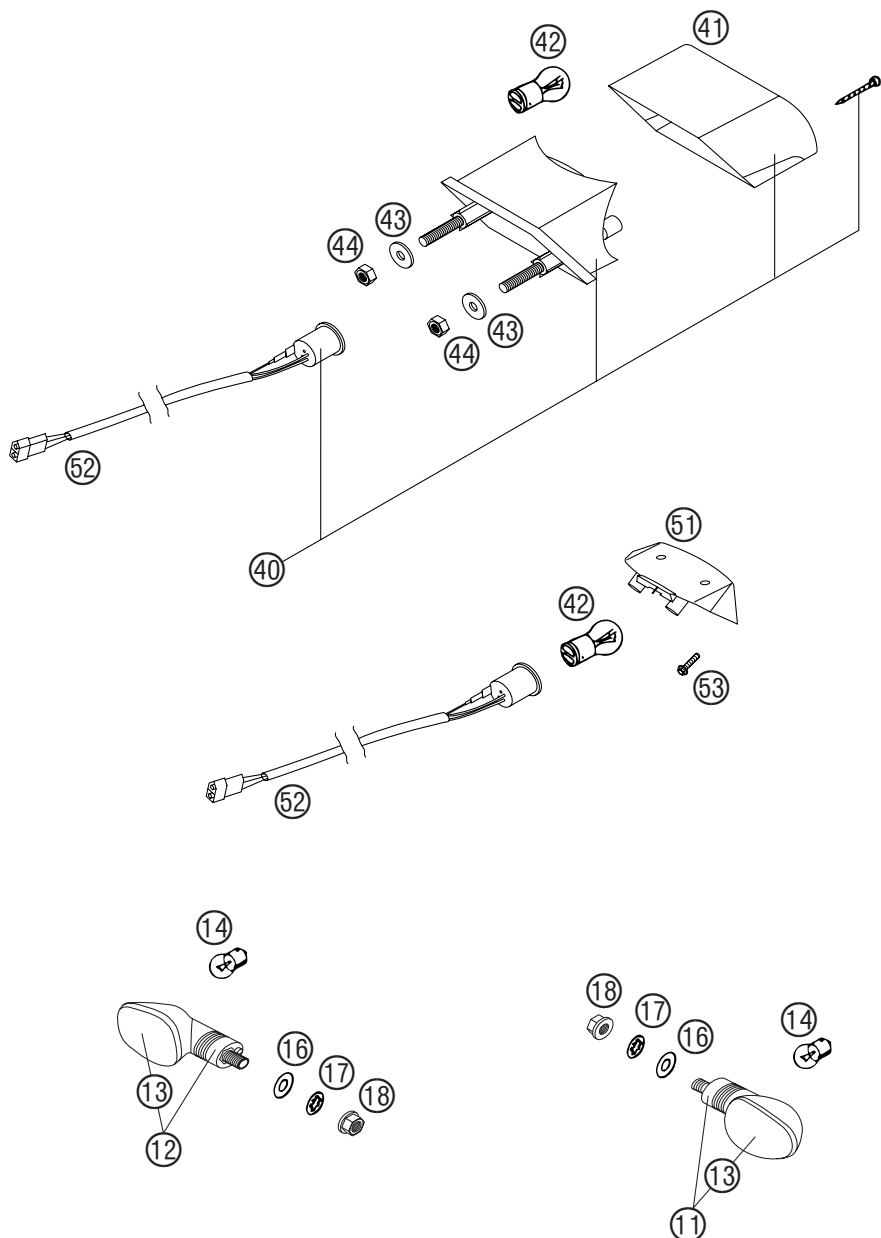
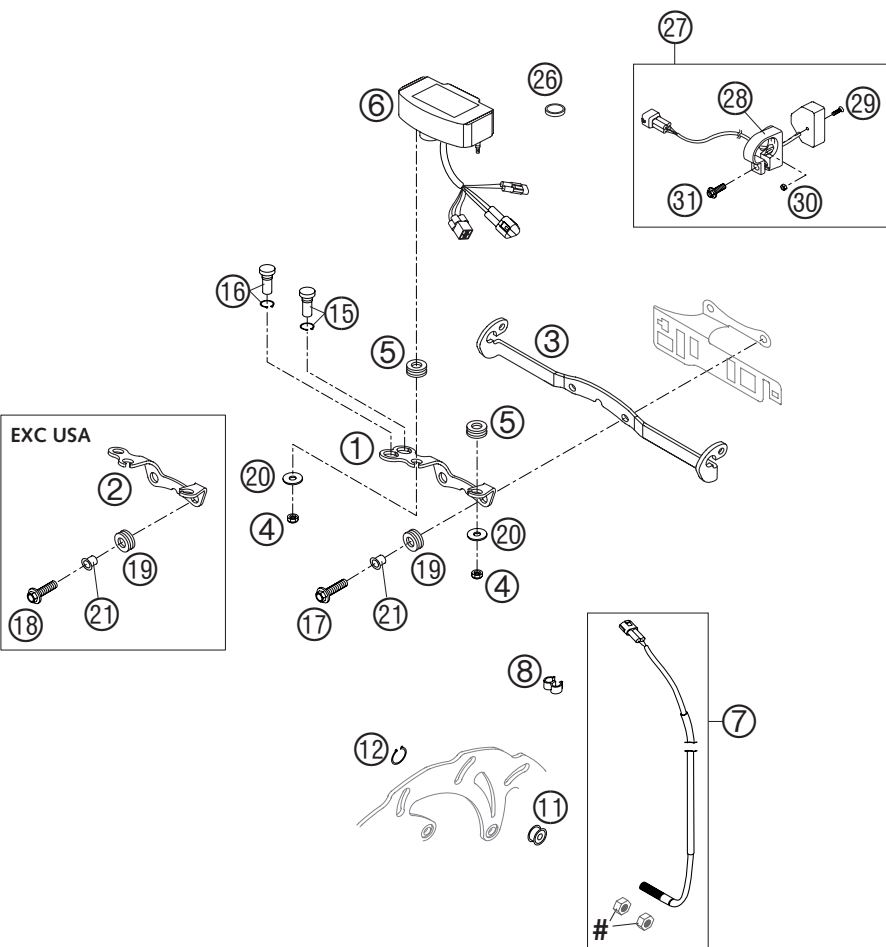


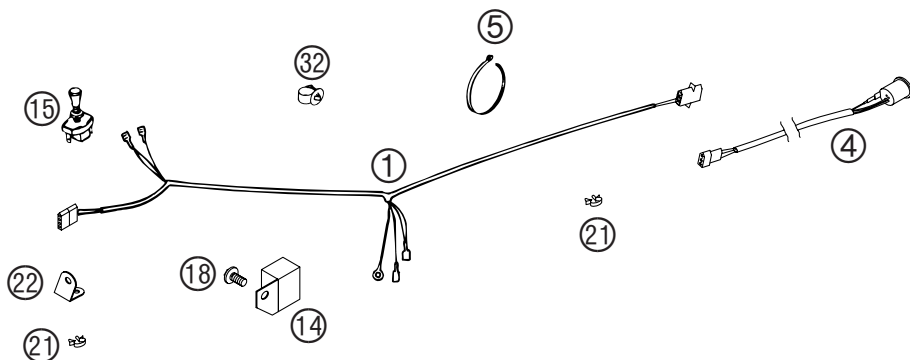
FIG	TEILNR/PARTNR	BEZEICHNUNG	DESCRIPTION	QTY
11	584.14.025.000/30	BLINKER KPL. VO.LI./HI.RE. '99 SCHWARZ	FLASHER CPL.FRONT L/S REAR R/S BLACK	2
12	584.14.026.000/30	BLINKER KPL. VO.RE./HI.LI. '99 SCHWARZ	FLASHER CPL.FRONT R/S REAR L/S BLACK	2
13	584.14.028.000	LEUCHTHAUBE LINKS & RECHTS '98	FLASHER LENS L/S & R/S '98	4
14	441.11.015.100	LAMPE 12V 10W (BA15S)	BULB 12V 10W (BA15S)	4
16	0125 100003	UNTERLEGSCHIEBE DIN 125 A 10,5	WASHER DIN0125-A10,5	4
17	0797 100003	ZAHNSCHIEBE DIN6797-J10,5 ZI	LOCK WASHER DIN6797-J10,5 ZI	4
18	584.14.030.000	SK-BUNDMUTTER M10X1,25 SW=13	HH COLLAR NUT M10X1,25 WS=13	4
40	503.14.040.100	RÜCKLICHT KPL. 125-380 EGS '98	REAR LIGHT CPL.125-380 EGS '98	1
41	503.14.041.100	LEUCHTHAUBE 125-380 EGS '98	REAR LIGHT LENS 125-380 EGS'98	1
42	584.14.042.000	LAMPE 12V 21/5W (BAY15S)VERST.	BULB 12V 21/5W (BAY15S)REINFO.	1
43	0021 060003	SCHEIBE DIN 9021 A 6,4	WASHER DIN9021-A 6,4	2
44	0985 060003	SS.MUTTER DIN0985-M 6	SELF LOCK. NUT DIN0985-M 6	2
51	503.14.041.000	LEUCHTHAUBE 125-380 EXC '98	REAR LIGHT LENS 125-380 EXC'98	1
52	503.11.076.000	KABELSTR.HINTERTEIL 125-380'98	WIRING HARNESS REAR 125-380'98	1
53	0017 060203	SONDERSCHRAUBE T60 6X20 SW=6	SPECIAL SCREW T60 6X20 WS=6	2



ACHTUNG !!!
EINBAU OHNE PLASTIKMUTTERN!
CAUTION !!!
WITHOUT PLASTIC NUT FITTING!

FIG	TEILNR/PARTNR	BEZEICHNUNG	DESCRIPTION	QTY
1*	583.14.060.100	TACHOHALTERUNG F M.A.E. ALU 03 EXC EU+AUS	SPEEDOM. BRACKET F. MAE ALU 03 EXC EU+AUS	1
2*	503.14.060.100	TACHOHALTERUNG EXC-USA 03 EXC USA	SPEEDOMETER BRACKET EXC-USA 03 EXC USA	1
3*	583.14.033.100	BLINKERHALTERUNG 2002 EXC EU+AUS	FLASHER BRACKET 2002 EXC EU+AUS	1
4*	0985 050003	SS.MUTTER DIN 985 M5	SELF LOCKING NUT DIN0985-M 5	2
5*	582.14.069.051	GUMMITÜLLE 16X10,8X3 ADV. 02	RUBBER GROMM. 16X10,8X3 ADV.02	2
6*	583.14.069.100	TACHO DIGITAL KM/H F. 21" 02 EXC EU+AUS	SPEEDOMETER KM/H F. 21" 02 EXC EU+AUS	1
6*	583.14.069.300	TACHO DIGITAL MPH F. 21" 02 EXC USA	SPEEDOMETER MPH F. 21" 02 EXC USA	1
7*	583.14.069.251	GEBERKABEL FÜR DIGITALTACHO 03	CABLE FOR DIGITAL SPEEDOM. 03	1
8	550.11.022.100	ABSTANDHALTER D=6/8MM,SCHW.	CLAMP 6/8MM BLACK	3
11*	548.14.069.050	GEBERMAGNET F. DIGITALTACHO 03	MAGNET FOR DIGITAL SPEEDOM. 03	1
12	0471 009104	SICHERUNGSR.DIN0471- 9X1 INOX	CIRCLIP DIN0471- 9X1 INOX	1
15	580.11.021.300	FERNLICHTKONTROLLEU. BLAU '98 EXC EU+AUS	H.BEAM INDICATOR LIGHT BLUE'98 EXC EU+AUS	1
16	580.11.024.300	BLINKERKONTROLLEUCHE GRÜN '98 EXC EU+AUS	FLASHER INDICAT.LIGHT GREEN'98 EXC EU+AUS	1
17*	0014 060253	SK.BUNDSCHRAUBE M 6X25 SW=8	HH COLLAR SCREW M 6X25 WS=8	2
18*	0014 060203	SK.BUNDSCHRAUBE M 6X20 SW=8	HH COLLAR SCREW M 6X20 WS=8	2
19	310.08.060.000	KABELTÜLLE D=8MM OFFEN	RUBBER SLEEVE D=8MM OPEN	2
20*	0021 050003	SCHEIBE DIN 9021 A 5,3	WASHER DIN9021-A 5,3	2
21*	583.14.060.050	DISTANZBÜCHSE F.TACHOHALTERUNG	SPACER BUSH. F. SPEEDOMET.BRA.	2
26*	583.14.068.000	BATTERIE F DIG.TACHO M.A.E. 02 TYPE CR 2430	BATTERY F. SPEEDOM. M.A.E. 02 TYPE CR 2430	1
27*	503.14.068.000	TRIPM.SCHALTER MIT SCHELLE 03 EXC USA	TRIPMASTER-SWITCH W. CLAMP 03 EXC USA	1
28*	503.14.068.050	SCHELLE FÜR TRIPM.-SCHALTER 03	CLAMP FOR TRIPMASTER-SWITCH 03	1
29*	0965 040125	SENKSCHRAUBE DIN0966-M 4X20	FLAT HEAD SCREW DIN0966-M 4X20	1
30*	0934 040003	SK.MUTTER DIN 934 M4	HEXAGON NUT DIN0934-M 4	1
31*	0017 060203	SONDERSCHRAUBE T60 6X20 SW=6	SPECIAL SCREW T60 6X20 WS=6	1

FIG	TEILNR/PARTNR	BEZEICHNUNG	DESCRIPTION	QTY
1	503.11.075.000	HAUPTKAB.STR.125-380EXC USA'98	WIRING HARN. 125-380EXC USA'98	1
4	503.11.076.000	KABELSTR.HINTERTEIL 125-380'98	WIRING HARNESS REAR 125-380'98	1
5	440.11.076.200	KABELBAND 200/3,6MM SCHWARZ	CABLE TIE 200/3,6MM BLACK	X
-	440.11.076.305	KABELBAND 300/4,8MM SCHWARZ	CABLE TIE 300/4,8MM BLACK	X
14	547.11.034.000	SPANNUNGSREGLER KOKU. EXC USA	VOLTAGE REGULATOR KOKU.EXC USA	1
15	550.11.599.000	ZUGSCHALTER LOSE	PULL SWITCH LOOSE	1
18	0014 060103	SK.BUNDSCHRAUBE M6X10 SW=8	HH COLLAR SCREW M6X10 WS=8	1
21	570.13.072.000	KABELHALTER 12MM	WIRING HOLDER 12MM	X
—	570.13.072.100	KABELHALTER 16MM	WIRING HOLDER 16MM	X
22	546.11.090.000	HALTEBLECH FÜR BATTERIE '97	RETAINING PLATE FOR BATTERY'97	1
32	581.11.076.000	KABELHALTER KHS NR. 150-47610	CABLE SUPPORT KHS NR.150-47610	1



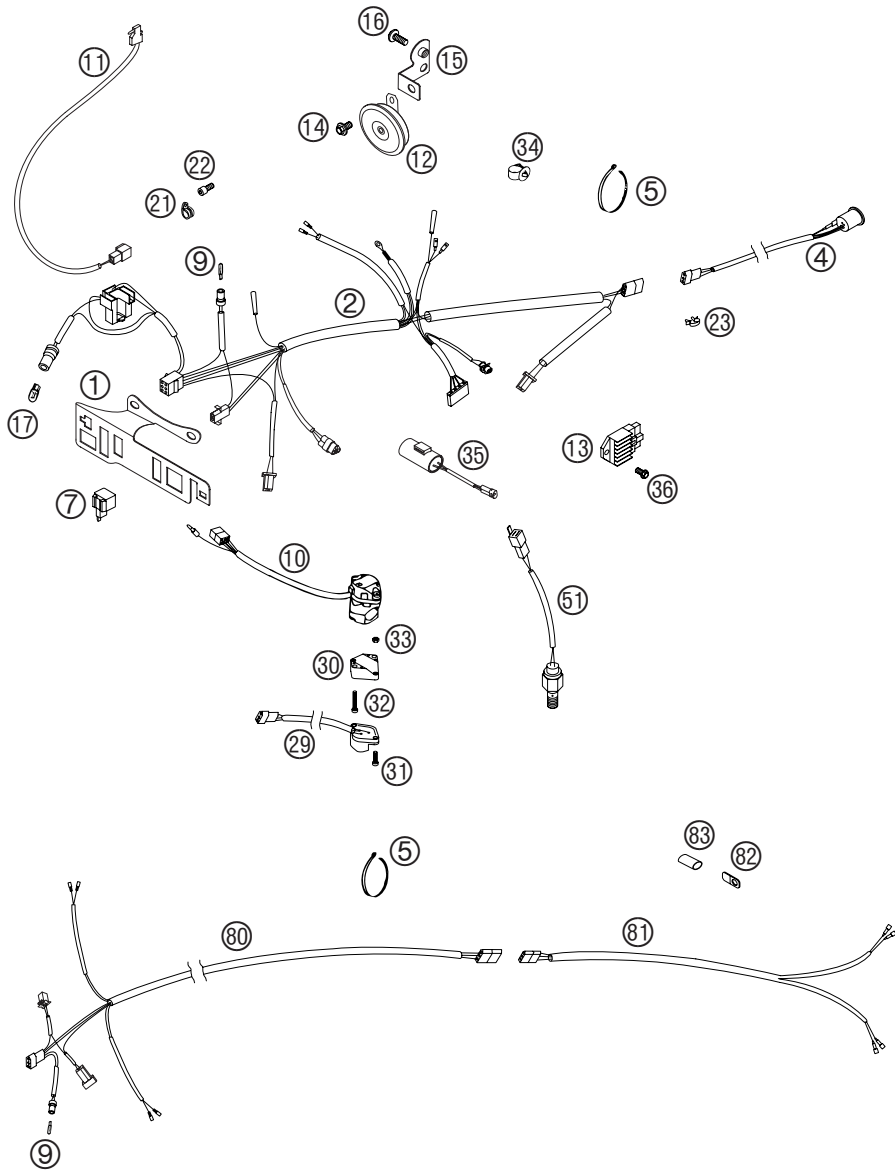
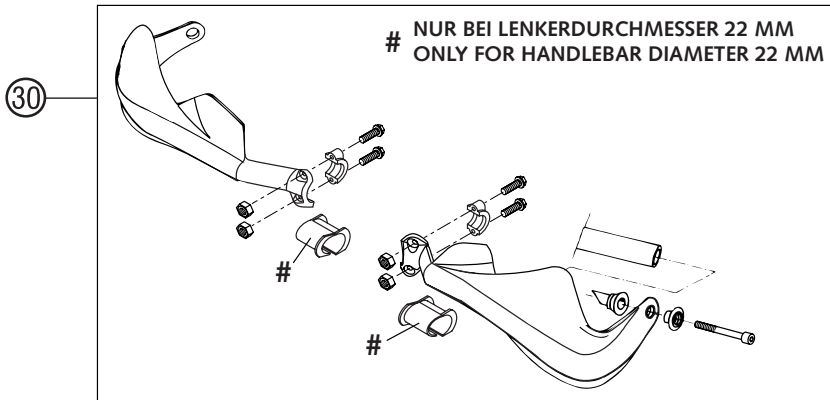
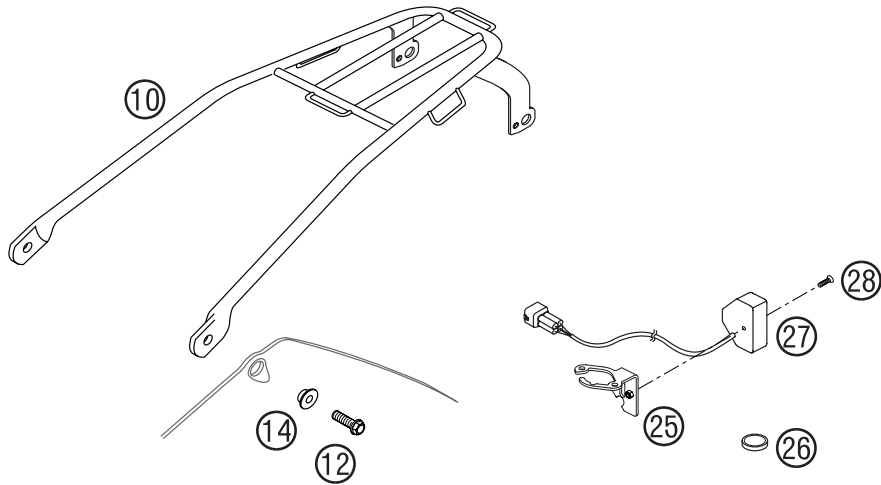


FIG	TEILNR/PARTNR	BEZEICHNUNG	DESCRIPTION	QTY
1	590.11.083.000	STECKERBORD SCHWARZ 2001	SUPPORT BRACKET BLACK 2001	1
2*	503.11.075.800	HAUPTKABELSTR. EXC EU/AUS 03	WIRING HARNESS EXC EU/AUS 03	1
4	503.11.076.000	KABELSTR.HINTERTEIL 125-380'98	WIRING HARNESS REAR 125-380'98	1
5	440.11.076.200	KABELBAND 200/3,6MM SCHWARZ	CABLE TIE 200/3,6MM BLACK	X
-	440.11.076.305	KABELBAND 300/4,8MM SCHWARZ	CABLE TIE 300/4,8MM BLACK	1
7	446.11.207.200	BLINKGEBER SUMITOMO ADV.'97	FLASHER UNIT SUMITOMO ADV.'97	1
9	491.11.425.000	LAMPE 12V 1,2W (W2X4,6D)	BULB 12V 1,2W (W2X4,6D)	2
10	503.11.070.000	LICHTSCHALTER CEV 2/4TAKT '98 SYMBOLE WEISS	H.LIGHT SWITCH CEV 2/4TAKT '98 SYMBOLS WHITE	1
10	503.11.070.100	LICHTSCHALTER CEV EGS AUS. '98 SYMBOLE GELB	H.LIGHT SWITCH CEV EGS AUS. '98 SYMBOLS YELLOW	1
11*	503.11.050.100	BREMSLICHTSCHALTER VORNE 2002	FRONT BRAKE LIGHT SWITCH 2002	1
12	503.11.060.000	GLEICHSTROMHORN 12V K80/L LEB	DC HORN 12V K80/L LEB	1
13	503.11.034.000	SPANNUNGSREGLER 12V 125-380'98	VOLTAGE REGULA. 12V 125-200'98	1
14	0014 060103	SK.BUNDSCHRAUBE M6X10 SW=8	HH COLLAR SCREW M6X10 WS=8	1
15	590.11.061.000	HUPENHALTER 2001	BRACKET 2001	1
16	0014 060153	SK.BUNDSCHRAUBE M 6X15 SW=8	HH COLLAR SCREW M 6X15 WS=8	1
17	490.11.435.000	LAMPE 12V 5W (W2,1X9,5D)	BULB 12V 5W (W2,1X9,5D)	1
21	570.13.070.000	PVC-SHELLE 7/16" HEYCO 3377	PVC-CLAMP 7/16" HEYCO 3377	1
22	0912 050083	ISK.SCHRAUBE DIN 912 M 5X8	AH SCREW DIN0912-M 5X 8	1
23	570.13.072.000	KABELHALTER 12MM	WIRING HOLDER 12MM	X
23	570.13.072.100	KABELHALTER 16MM	WIRING HOLDER 16MM	X
29	503.11.029.000	BLINKERSCHALTER CEV '98	FLASHER SWITCH CEV '98	1
30	130.11.070.060	ADAPTER FÜR BLINKERSCHALTER'98	ADAPTER FOR FLASHER SWITCH '98	1
31	0985 040163	LINSENSCHRAUBE DIN7985-M 4X16	FLAT HEAD SCREW DIN7985-M 4X16	2
32	0084 040223	ZYL.SCHRAUBE DIN0084-M 4X22 A	CYL.HEAD SCREW DIN0084-M 4X22A	2
33	0934 040003	SK.MUTTER DIN 934 M4	HEXAGON NUT DIN0934-M 4	2
34	581.11.076.000	KABELHALTER KHS NR. 150-47610	CABLE SUPPORT KHS NR.150-47610	1
35	503.11.035.000	KONDENSATOR 2200MF ADP-48 2000	CONDENSATOR 2200MF ADP-48 2000	1
36	0015 060123	SK.BUNDSCHRAUBE M 6X12 SW=8	HH COLLAR SCREW M 6X12 WS=8	1
51	503.11.051.100	BREMSLICHTSCHALTER HINTEN '98	BRAKE LIGHT SWITCH REAR '98	1
80	590.11.080.000	BLINKERKABELSTRANG VORNE 2001	FLASH.WIRINGHARNESS FRONT 2001	1
81	590.11.081.000	BLINKERKABELSTRANG HINTEN 2001	FLASH.WIRINGHARNESS REAR 2001	1
82	500.31.003.000	HALTEPLÄTTCHEN	RETAINING PLATE	2
83	503.11.025.030	SCHRUMPFSCHL.6,4/3,2 L=30 MM	SHRINK HOSE 6,4/3,2 L=30 MM	2

FIG	TEILNR/PARTNR	BEZEICHNUNG	DESCRIPTION	QTY
10	512.12.010.000	GEPÄCKTRÄG.SILBER 125 EXE 2000	BAGGAGE CAR.SILV. 125 EXE 2000	1
12	0015 060203	SK.BUNDSCHRAUBE M 6X20 SW=8	HH COLLAR SCREW M 6X20 WS=8	2
14	503.08.052.000	BÜCHSE FÜR SPOILER 6X11X16X5	BUSH FOR SPOILER 6X11X16X5	2
25*	583.14.069.350	HALTEBLECH TRIPMASTER-SCHAL.02	BRACKET TRIPMASTER SWITCH 02	1
26*	583.14.068.000	BATTERIE F DIG.TACHO M.A.E. 02 TYPE CR 2430	BATTERY F. SPEEDOM. M.A.E. 02 TYPE CR 2430	1
27*	583.14.069.200	TRIPMASTER-SCHALTER DIGI-TACHO	TRIPMASTER-SWITCH DIGI-SPEEDO.	1
28*	0963 040203	SENKSCHRAUBE DIN0963-M 4X20	FLAT HEAD SCREW DIN0963-M 4X20	1
30*	600.02.079.000/04	HANDSCHUTZ LI.U.RE.KPL. ORANGE	HAND GUARD L/S+R/S CPL. ORANGE	1
30	600.02.079.000/30	HANDSCHUTZ LI.U.RE.KPL.SCHWARZ	HAND GUARD L/S+R/S CPL. BLACK	1





KTM SPORTMOTORCYCLE AG
5230 Mattighofen
Austria
Internet: www.ktm.at



320881